

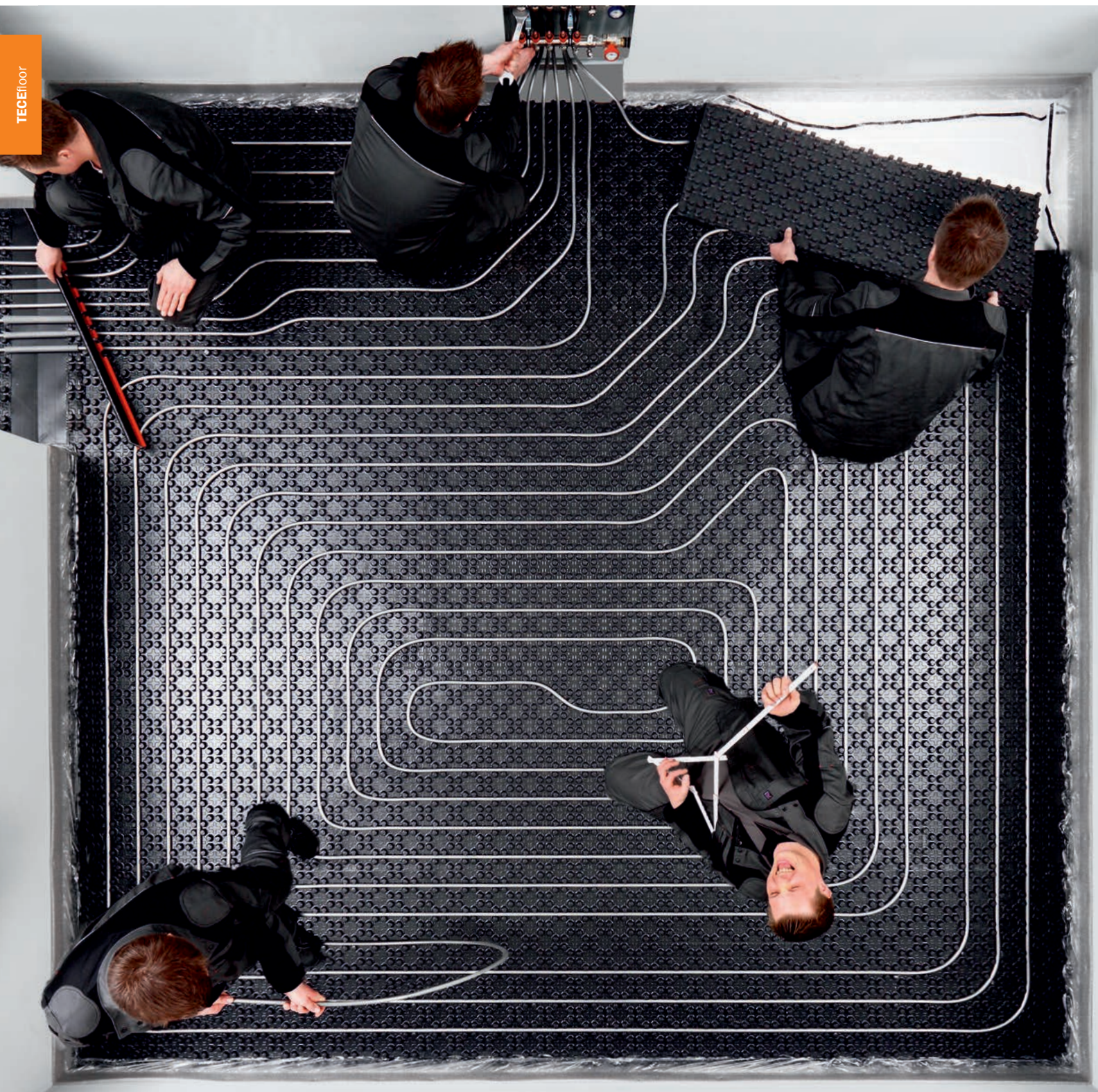


Vamzdynų sistemos

TECEfloor Grindų šildymo sistema

KAINYNAS 2017

TECEfloor – Grindų šildymo sistema



TECEfloor – Grindų šildymo sistema

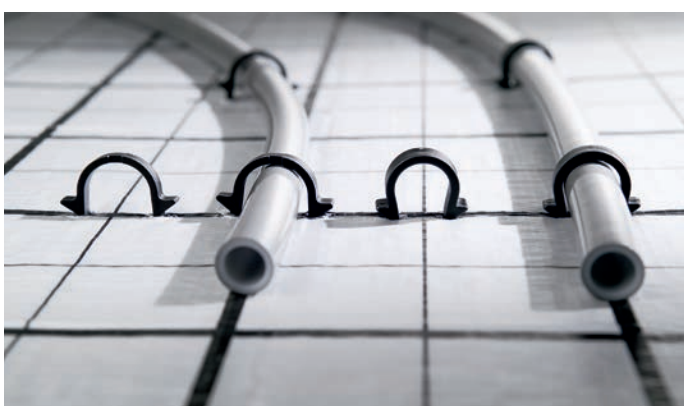
Prieš 30 metų TECE viena pirmųjų pradėjo gaminti ir pardavinėti plastikinių vamzdžių grindų šildymo sistemą Europoje. Koks buvo rezultatas? 1980 metais buvo sukurtas daugiasluoksnis aliuminio vamzdis, įtakojęs nemažai itin vertingų partnerystių, jau nekalbant apie neįkainojamą patirtį.



TECEfloor grindų šildymas – visada teisingas vamzdis ...

TECE vamzdžių gamyboje naudoja pačias pažangiausias technologijas. Galime pasiūlyti įvairių tipų vamzdžius:

- SLQ-grindų šildymo vamzdis PE-Xc ir MDXc
- SLQ-grindų šildymo vamzdis PE-RT Typ 2
- SLQ – daugiasluoksnis vamzdis PE-RT/AL/PE



TECEfloor VAMZDŽIŲ TVIRTINIMO SISTEMOS

TECEfloor siūlo viską, ko reikia tinkamam montavimui. Nesvarbu, koks tvirtinimo būdas – rišama prie tinklo, ar naudojamos spec. plokštės, ar vamzdis prišaudomas kabėmis. Mes siūlome naujo tipo kabes, kaip matote paveikslėlyje, jos dėl savo universalios konstrukcijos vamzdį „apkabina“, tai užtikrina geresnį vamzdžio laikymą.

KOKYBĖ PROFESIONALAMS

Kokybę vertinantys profesionalūs statybininkai ir inžinerinių darbų užsakovai jau yra įsitikinę „TECE“ gaminių racionalumu ir neiginčijamais pranašumais. Puiku, kad šiandien Lietuvos statybų rinką pasiekė nauji grindų šildymo sistemos „TECEfloor“ gaminiai: savitos išvaizdos techniškai patobulinti kolektoriai ir universaliosios grindų plokštės.



Bet kokiam TECEfloor vamzdinių diametri - sujungimas

Dažnai pasitaikantis įvykis montuojant ar jau sumontavus grindų šildymo vamzdinius - jis pažeidžiamas. Pažeidimo vietoje reikalinga patikima ir saugi remontinė mova, nes pakeisti visą vamzdį dažniausia būna nebeįmanoma arba labai brangu. TECEfloor sujungimai tai patikimiausias sujungimas užtraukiamais žiedais.



TECEfloor – PLATUS STIKLO PANAUDOJIMAS

Stiklas įrodė savo vertę kaip vieno dizaino elementas TECE vandens nuleidimo bei surinkimo sistemose. Logiška: TECEfloor sieniniai termostatai pagaminti iš stiklo - kur ne tik aukščiausios klasės technologija bet

ir estetika. Dar daugiau - šildymo kolektorius paslėptas po nepermatomomis durimis, pagamintomis iš grūdinto stiklo, kurios pakeičia mums įprastas, ne visada tinkamai derančias su interjeru, plienines duris. Su naujo dizaino

stiklinėmis durimis, kolektoriaus vieta nebūtinai turi būti mažai matomoje vietoje.



Nereikia slėpti:
Dėka stiklinių durelių TECEfloor kolektoriaus spinta atrodo tikrai puikiai!



SĖKMINGAI SUDERINTI DIZAINAS IR FUNKCIONALUMAS

Šiek tiek daugiau dizaino, galbūt? TECE nusistačius aukščiausius reikalavimus jei kalbam apie dizainą. Tai kas matosi ant sienos turi atitikti naujausius estetinius standartus tuo pačiu atlikti visas reikalaujamas funkcijas. Naujas, apvalus TECEfloor kambario termostatas su juodu, baltu arba oranžiniu grūdinto stiklo dangteliu – puikus grindinio šildymo valdymo ir dizaino sprendimas!

Laikrodis termostatas padengtas stiklu

Gerai atrodo bei užtikrina protingą ir efektyvų individualus kambario valdymą. Stiklu dengtų apvalių TECEfloor kambario termostatų sėkmė, leidžia mums pristatyti naujo dizaino termostatus su skaitmeniniu ekranu. Su juo galite iš anksto nustatyti reikiamą temperatūrą, suprogramuoti dienos ar savaitės režimus. Galimi 24 V ir 230 V variantai, pajungiami laidu, belaidžiai termostatai tik 24 V sistemoms.

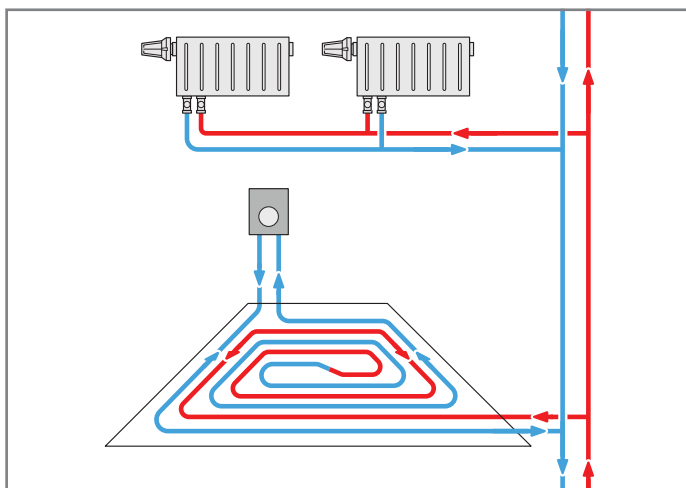


TECEfloor grindų šildymo ventilis RTL-BOX

Išskirtinio dizaino, montuojamas į sieną grindų šildymo ventilis - naujausias produktas TECE floor šeimoje

Reaguliavimo ventilis su stikliniu dangteliu ir aliuminio termostato galvute yra puikus individualaus grindų ir sienų šildymo sistemų reaguliavimo sprendimas, puikiai suderinamas su radiatoriniu šildymu.

Patrauklus ir kompaktiškas (L x H = 104 x 124 mm) tai ne tik 60 % mažesni nei standartiniai RTL box ventiliai, taip pat turi galimybę reguliuoti ventilio montavimo gylį, ko pasekoje matoma dalis visada bus vienodai išsikišus iš sienos. Dėka savo unikalios konstrukcijos šiuos RTL box ventilius galima montuoti standartinių jungiklių aukštyje. Grindų šildymo reguliavimas prie grindų - pasenęs metodas.



SLQ – STANDARTAS – VISKAS TINKA

Tai suderinto TECEfloor grindų šildymo produktų asortimento šūkis. Mūsų tikslas pašalinti klaidas kylančias dėl komponentų nesuderinamumo. TECE laboratorijoje buvo bandomi visi sistemos komponentai ekstremaliomis sąlygomis sukuriant tipines avarines situacijas ir tokiu būdu buvo panaikintos visos klaidos dar projektavimo stadijoje. Pavyzdžiui, vamzdžių diametrų tikslumas užtikrina idealų sujungimą su kolektoriumi. Išardomos jungties guminės tarpinės (Eurokonus) tiksliai atitinka kolektoriaus Eurokonusą. Elektrinės pavaros mechanizmai idealiai pritaikyti prie kolektorių reguliavimo vožtuvų.



TECEfloor – NAUJASIS KOLEKTORIUS SU „push-fit“ JUNGTIM

Modernus nerūdijančio plieno „TECEfloor“ kolektorius išsiskiria didesniu kameros tūriu. Naujoviška šio kolektoriaus įmaunamojo tvirtinimo technologija „push-fit“ leidžia sumontuoti šildymo sistemą kur kas greičiau ir paprasčiau naudojant iš anksto įmontuotus „push-fit“ įmaunamus 16 mm diametro elementus.

	Puslapiai
TECEfloor vamzdžiai grindų šildymui	110
TECEfloor jungtys	112
TECEfloor montavimo sistemos	114
TECEfloor kolektoriai	121
TECEfloor pamaišymo mazgas ir uždarymo armatūra	126
TECEfloor pramoniniai kolektoriai	128
TECEfloor žalvariniai kolektoriai su pamaišymo mazgu	130
TECEfloor kolektorinės spintos	131
TECEfloor valdymo įranga	133
TECEfloor įrankiai	140
TECEfloor atsarginės dalys	141
TECEfloor techniniai parametrai	143
Projektavimo programa	152

TECEfloor – Vamzdžiai grindų šildymui

SLQ MDXc-5S grindų šildymo vamzdis

Grindų šildymo vamzdis atitinkantis DIN 16894/16895 sertifikata.
SLQ vamzdžio savybės ir kokybė atitinka sertifikatus. Deguoniui nepralaidus difuzinis barjeras vamzdžio viduje.
DIN 4724 ir DIN EN ISO 21003-2

Diam 16 x 2.0 klasė 4: 6 bar, T maks. 70 °C / klasė 5: 6 bar, T maks. 90 °C
Diam 18 x 2.0 klasė 4: 6 bar, T maks. 70 °C / klasė 5: 6 bar, T maks. 90 °C
Diam 20 x 2.0 klasė 4: 6 bar, T maks. 70 °C / klasė 5: 4 bar, T maks. 90 °C

Pagal DIN 16894 : 2011-04

Diametras	Art. Nr.	Pak. 1	Pak. 2	Pak. 3	Eur/m
16 x 2,0 mm	7714 16 30	300 m	1500 m	3000 m	1,04
16 x 2,0 mm	7714 16 60	600 m	1200 m	2400 m	1,04
18 x 2,0 mm	7714 18 20	200 m	--	--	1,34
18 x 2,0 mm	7714 18 61	600 m	--	--	1,34
20 x 2,0 mm	7714 20 31	300 m	--	--	1,35
20 x 2,0 mm	7714 20 62	600 m	--	--	1,35



SLQ AL/PE-RT Type 2 daugiasluoksnis grindų šildymo vamzdis.

Taikymo klasės pagal DIN EN ISO 21003-2, darbinė temperatūra 60 °C, darbinis slėgis 6 bar. Dėl specialaus aliuminio vamzdis ypač lankstus ir minkštas.

PE-RT Type 2 daugiasluoksnis vamzdis su aliuminiu, skirtas grindinio šildymo sistemoms, išorinis PE sluoksnis pilkas.

Diametras	Art. Nr.	Pak. 1	Pak. 2	Pak. 3	Eur/m
16 x 2,0 mm	7715 16 30	300 m	1500 m	3000 m	1,04
16 x 2,0 mm	7715 16 60	600 m	1200 m	2400 m	1,04
18 x 2,0 mm	7715 18 30	300 m	--	--	1,34
18 x 2,0 mm	7715 18 61	600 m	--	--	1,34



SLQ PE-RT Type 2 grindų šildymo vamzdis*

Grindų šildymo vamzdis atitinkantis DIN 16833/16834 sertifikata, pagamintas iš PE-RT Type 2 (padidinto tankio ir didesnio atsparumo temperatūrai). Padengtas deguoniui nepralaidžiu EVOH sluoksniu.

SLQ vamzdžio savybės ir kokybė atitinka sertifikatus

DIN 4726 ir DIN EN ISO 22391-2:

Diam. 14 x 2 Klasė 4: 10 bar, Tmax 70° / Klasė 5: 8 bar, Tmax 90°

Diam. 16 x 2 Klasė 4: 8 bar, Tmax 70° / Klasė 5: 8 bar, Tmax 90°

Diam. 17 x 2 Klasė 4: 8 bar, Tmax 70° / Klasė 5: 6 bar, Tmax 90°

Diam. 20 x 2 Klasė 4: 6 bar, Tmax 70° / Klasė 5: 6 bar, Tmax 90°

Diametras	Art. Nr.	Pak. 1	Pak. 2	Pak. 3	Eur/m
14 x 2,0 mm	7712 14 30	300 m	1800 m	3600 m	0,89
14 x 2,0 mm	7712 14 60	600 m	1800 m	3600 m	0,89
16 x 2,0 mm	7712 16 30	300 m	1500 m	3000 m	0,89
16 x 2,0 mm	7712 16 60	600 m	1200 m	2400 m	0,89
17 x 2,0 mm	7712 17 30	300 m	1200 m	2400 m	0,89
17 x 2,0 mm	7712 17 56	560 m	1120 m	2240 m	0,89
20 x 2,0 mm	7712 20 30	300 m	900 m	1800 m	1,10
20 x 2,0 mm	7712 20 60	600 m	2400 m	--	1,10



SLQ PE-Xc grindų šildymo vamzdis*

Grindų šildymo vamzdis atitinkantis DIN 16892/16893 sertifikata, pagamintas iš padidinto tankio polietileno, kurio molekulinė sandara pakeista elektronų pagalba. Padengtas deguoniui nepralaidžiu EVOH sluoksniu.

SLQ vamzdžio savybės ir kokybė atitinka sertifikatus DIN 4726 ir

DIN EN ISO 15875-2:

Diam. 14 x 2 Klasė 4: 10 bar, Tmax 70° / Klasė 5: 10 bar, Tmax 90°

Diam. 16 x 2 Klasė 4: 10 bar, Tmax 70° / Klasė 5: 8 bar, Tmax 90°

Diam. 17 x 2 Klasė 4: 10 bar, Tmax 70° / Klasė 5: 8 bar, Tmax 90°

Diam. 20 x 2 Klasė 4: 10 bar, Tmax 70° / Klasė 5: 8 bar, Tmax 90°

Diametras	Art. Nr.	Pak. 1	Pak. 2	Pak. 3	Eur/m
14 x 2,0 mm	7713 14 30	300 m	1800 m	3600 m	1,10
14 x 2,0 mm	7713 14 60	600 m	1800 m	3600 m	1,10
16 x 2,0 mm	7713 16 30	300 m	1500 m	3000 m	1,13
16 x 2,0 mm	7713 16 60	600 m	1200 m	2400 m	1,13
17 x 2,0 mm	7713 17 30	300 m	1200 m	2400 m	1,21
17 x 2,0 mm	7713 17 56	560 m	1120 m	2240 m	1,21
20 x 2,0 mm	7713 20 30	300 m	900 m	1800 m	1,40
20 x 2,0 mm	7713 20 60	600 m	2400 m	--	1,40



* Minimalus užsakymo kiekis Pak. 2

Kainos nurodytos be PVM.

TECEfloor – Jungtys

Lentelėje pateikti visi grindų šildymo vamzdžių jungimo variantai:

Jungtis	SLQ PE-RT Typ 2 Grindų šildymo vamzdis 7712 xx xx	SLQ PE-Xc Grindų šildymo vamzdis 7713 xx xx	SLQ MDXc 5S Grindų šildymo vamzdis 7714 xx xx	SLQ Al/PE-RT Grindų šildymo vamzdis 7715 xx xx
SLQ Eurokonus	 taip	taip	taip	taip
SLQ Jungtis su žiedais	 taip	taip	taip	ne
PPSU Jungtis su žiedais	 ne	ne	ne	taip
TECElogo – Jungtis	 ne	ne	taip	taip

TECEfloor SLQ Eurokonusinė jungtis 3/4" VS

Nikeliuota 3/4" VS srieginė jungtis skirta SLQ ir TECElogo grindų šildymo vamzdžiams, bei SLQ kolektoriams

Diametras	Art. Nr.	Pak. 1	Pak. 2	Eur/vnt.
14	7721 14 00	10 vnt.	200 vnt.	2,26
16	7721 16 00	10 vnt.	200 vnt.	2,26
17	7721 17 00	10 vnt.	200 vnt.	2,26
18	7721 18 00	10 vnt.	200 vnt.	2,26
20	7721 20 00	10 vnt.	200 vnt.	2,26



PE-RT
PE-Xc
MDXc

TECEfloor SLQ tiesi jungtis

SLQ tiesi srieginė jungtis 3/4" IS -3/4" IS

Diametras	Art. Nr.	Pak. 1	Pak. 2	Eur/vnt.
3/4" x 3/4"	7722 00 34	10 vnt.	100 vnt.	2,24



Kainos nurodytos be PVM.

TECEfloor SLQ-tiesi jungtis.

Tiesi jungtis SLQ PE-RT Typ 2, SLQ PE-Xc, SLQ MDXc 5S vamzdžiams sujungti.

Komplektuojama kartu su žiedais.

Diametras	D _{vid}	Plėstuvai	Užtraukimo šakutės
14	8,5	14	14
16	9,5	16	16
17	10,0	17	16
18	11,8	20	20
20	12,5	20	20



PE-RT
PE-Xc
MDXc

Diametras	Art. Nr.	Pak. 1	Pak. 2	Eur/vnt.
14 x 14	7722 00 14	1 vnt.	10 vnt.	4,19
16 x 16	7722 00 16	1 vnt.	10 vnt.	4,19
17 x 17	7722 00 17	1 vnt.	10 vnt.	11,09
18 x 18	7722 00 18	1 vnt.	10 vnt.	5,74
20 x 20	7722 00 20	1 vnt.	10 vnt.	11,09

TECEfloor PPSU tiesi jungtis su žiedais.

Tiesi jungtis SLQ Al/PE-RT grindų šildymo vamzdžiams sujungti.

Komplektuojama kartu su žiedais.

Diametras	Art. Nr.	Pak. 1	Pak. 2	Eur/vnt.
16 x 16	7722 00 15	1 vnt.	10 vnt.	4,19



Al/PE-RT

TECEfloor greito jungimo antgalis

Tinka vamzdžiams Art. Nr. 77 14 16 xx ir 77 15 16 xx jungti prie TECEfloor kolektorių.

Diametras	Art. Nr.	Pak. 1	Pak. 2	Eur/vnt.
16	7723 00 16	2 vnt.	100 vnt.	4,50



Al/PE-RT
MDXc

TECEfloor-Jungtis 16 x 16.

Skirta jungti grindų šildymo vamzdžiams

Art.-Nr. 77 14 16 xx ir 77 15 16 xx.

Diametras	Art. Nr.	Pak. 1	Pak. 2	Eur/vnt.
16	7723 00 17	1 vnt.	80 vnt.	5,39



Al/PE-RT
MDXc

Kainos nurodytos be PVM.

TECEfloor – Montavimo sistemos

TECEfloor izoliacinė plokštė 10 plus

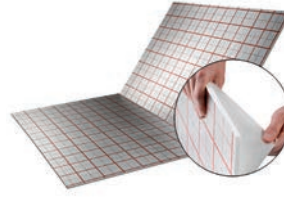
10 mm storio, izoliacinė plokštė pagaminta iš EPS, ją galima montuoti ant jau apšildinto sluoksnio iš EPS arba PUR arba naudojant renovacijai klijuoti ant betoninės perdangos.

Šilumos laidumo koeficientas 0.034 W/mK (DIN EN 13163; DIN EN 126667), $R = 0.285 (m^2 \cdot K)/W$,

Atsparumas gniuždymui esant 10 % spaudimui 150 kPa CS(10/Y) 150 (DIN EN 826; DIN EN 13163), EPS Euroclass E

(DIN EN 13501-1) Paviršius padengtas labai atsparia plyšimui pinto polietileno medžiaga (DIN EN 1264-4). Medžiaga priklijuota ypač tvirtais klijais todėl smeigtukai negali jos atplėšti nuo polistirolo.

Vienpusė, persidengimo kraštas 30 mm, sugraduota 5 ir 10 cm



Storis: 10 mm

Matmenys: 1.60 x 1.20 m (1.92 m²),

Perlenkta 0.80 x 1.20 m

Galimi du variantai:

- Standartinė
- Padengta klijų sluoksniu, todėl, nuėmus apsauginę plėvelę, galima lengvai priklijuoti prie grindų.

Variantas	Art.Nr.	Pak. 1	Pak. 2	Pak. 3	Eur/m ²
Standartinė	7753 15 30	23 vnt.	69 vnt.	207 vnt.	7,65
Prisiklijuojanti	7753 15 31	23 vnt.	69 vnt.	207 vnt.	9,24

TECEfloor smeigtukai plokštei TECE 10plus, 14–18 mm

Smeigtukai skirti D14, D16, D17 ir D18 mm vamzdžiams. Juos galima naudoti tik TECE 10plus izoliacinei plokštei, kiekvienas smeigtukas turi po 4 smeiges, kurios užtikrina gerą vamzdžio pritvirtinimą prie plokštės



Matmenys	Art.Nr.	Pak. 1	Pak. 2	Pak. 3	Eur/vnt.
10 plus, 14–18 mm	7761 00 25	450 vnt.	9000 vnt.	135000 vnt.	37,83

TECEfloor smeigtukų tvirtinimo įrankis TECE 10 plus

Skirtas tik smeigtukams 7761 00 25, plokštei TECEfloor 10 plus

Matmenys	Art.Nr.	Pak. 1	Pak. 2	Pak. 3	Eur/vnt.
10 plus, 14–18 mm	7761 00 26	1 vnt.	–	–	neto 142,73



Kainos nurodytos be PVM.

TECEfloor izoliacinė plokštė 30-2 DES WLГ 040

Pagaminta iš EPS 100, WLГ 040, $R\lambda = 0,75 (m^2 \cdot K)/W$, padengta plyšimui atsparia, austa medžiaga, maksimali apkrova 5 kPa/m², garso izoliacija 28 dB

Matmenys	Art. Nr.	Pak. 1	Pak. 2	Eur/m ²
Plotis 1 m / Ilgis 10 m	7753 15 00	10 m ²	--	7,69



TECEfloor izoliacinė plokštė 30-3 DES WLГ 045

Pagaminta iš EPS 100, WLГ 045, $R\lambda = 0,67 (m^2 \cdot K)/W$, padengta plyšimui atsparia, austa medžiaga, maksimali apkrova 4 kPa/m², garso izoliacija 29 dB

Matmenys	Art. Nr.	Pak. 1	Pak. 2	Eur/m ²
Plotis 1 m / Ilgis 10 m	7753 15 20	10 m ²	--	5,55



TECEfloor lipni juosta

Skirta hermetizavimui

Art. Nr.	Pak. 1	Pak. 2	Eur/vnt.
7760 00 10	1 vnt.	--	3,69



TECEfloor lipnios juostos laikiklis

Art. Nr.	Pak. 1	Pak. 2	Eur/vnt.
7760 00 20	1 vnt.	--	neto 21,40



TECEfloor smeigtukų tvirtinimo įrankis 6 mm smeigtukams

Galima naudoti 40 mm ir 60 mm ilgio smeigtukus

Diametras	Art. Nr.	Pak. 1	Pak. 2	Eur/vnt.
40 ir 60 mm	7761 00 24	1 vnt.	--	neto 142,73



Kainos nurodytos be PVM.

TECEfloor – Montavimo sistemos

TECEfloor smeigtukas 6 mm, Diam. 14 – 20

Standartinis mygtukas, gali būti naudojamas su daugeliu smeigtukų tvirtinimo įrankių

Diametras	Art. Nr.	Pak. 1	Pak. 2	Eur/vnt.
14–20, ilgis 40 mm	7761 00 16	300 vnt.	–	0,06
14–20, ilgis 60 mm	7761 00 23	300 vnt.	–	0,08



40 mm ilgis

60 mm ilgis

TECEfloor plastikų dengta viela vamzdžių tvirtinimui prie tinklo

Art. Nr.	Pak. 1	Pak. 2	Eur/Pak. 1
7761 10 20	1000 vnt.	–	20,38



TECEfloor vielos rišimo kablys

Art. Nr.	Pak. 1	Pak. 2	Eur/vnt.
7761 00 30	1 vnt.	–	neto 25,88



TECEfloor vamzdžio tvirtinimo kabių montavimo įrankis

Tįrankis skirtas pritvirtinti kabes prie 3 mm armatūrinio tinklo.

Art. Nr.	Pak. 1	Pak. 2	Eur/vnt.
7761 10 01	1 vnt.	–	241,50



TECEfloor vamzdžio tvirtinimas

Šildymo vamzdžių tvirtinimui.

Diametrai nuo 16 iki 18mm ant 3mm tinklo

Diametras	Art. Nr.	Pak. 1	Pak. 2	Eur/vnt.
16–18 mm	7761 10 00	100 vnt.	–	0,09
16–18 mm	7761 10 10	100 vnt.	–	0,08



TECEfloor kampo fiksatorius 90°

Pagaminta iš plastiko

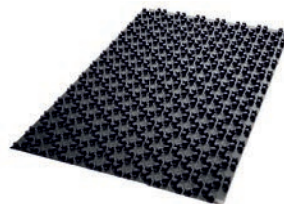
Diametras	Art. Nr.	Pak. 1	Pak. 2	Eur/vnt.
14–18 mm	7791 00 10	25 vnt.	200 vnt.	0,90
20 mm	7791 00 11	25 vnt.	100 vnt.	1,20



Kainos nurodytos be PVM.

TECEfloor montavimo plokštė

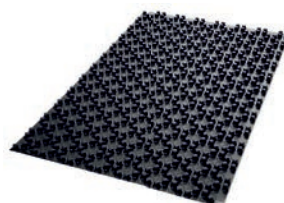
Su specialiais laikikliais, šildymo vamzdžiui užfiksuoti.
Galimi vamzdžio klojimo žingsniai: 6, 12, 18, 24 ir 30.
Vamzdžiams, kurių diametras nuo 14 iki 18 mm.
Su 3 cm storio polistirolo pagrindu



Matmenys	Art. Nr.	Pak. 1	Pak. 2	Eur/m ²
840 mm x 1440 mm	7751 00 10	9,6 m ²	57,6 m ²	15,18

TECEfloor montavimo plokštė

Su specialiais laikikliais, šildymo vamzdžiui užfiksuoti.
Galimi vamzdžio klojimo žingsniai: 6, 12, 18, 24 ir 30.
Vamzdžiams, kurių diametras nuo 14 iki 18 mm.
Su 11 mm storio polistirolo pagrindu



Matmenys	Art. Nr.	Pak. 1	Pak. 2	Eur/m ²
840 mm x 1440 mm	7751 00 20	9,6 m ²	115,2 m ²	14,95

TECEfloor jungiamoji montavimo plokštės juosta

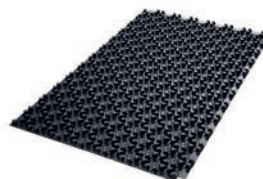
Montavimo plokštei 77510010, 77510020



Matmenys	Art. Nr.	Pak. 1	Pak. 2	Eur/vnt.
900 mm	7751 00 21	10 vnt.	–	4,50

TECEfloor montavimo plokštė

Su specialiais laikikliais, šildymo vamzdžiui užfiksuoti.
Galimi vamzdžio klojimo žingsniai: 6, 12, 18, 24 ir 30.
Vamzdžiams, kurių diametras nuo 14 iki 18 mm.
Be izoliacinio pagrindo.



Matmenys	Art. Nr.	Pak. 1	Pak. 2	Eur/m ²
840 mm x 1440 mm	7751 00 30	16,8 m ²	201,6 m ²	9,30

TECEfloor jungiamoji montavimo plokštės juosta

Montavimo plokštei 77510030



Matmenys	Art. Nr.	Pak. 1	Pak. 2	Eur/vnt.
900 mm	7751 00 31	10 vnt.	–	4,34

Kainos nurodytos be PVM.

TECEfloor – Montavimo sistemos

TECEfloor montavimo plokštė su aliuminio reflektoriumi*

Tai universaliosios šildomųjų grindų sistemos plokštės, ant kurių nereikia lieti papildomo išlyginamojo sluoksnio ir tiesiai ant jų galima įrengti apdailinį sluoksnį iš įvairiausių medžiagų – keraminių plytelių, medžio laminato, parketo ir pan.

Naudojama aliuminio storis 0,5 mm. Aliuminis labai stipriai priklijuotas prie polistirola ir praktiškai 100% dengia paviršių.

Skirta vamzdžiams SLQ Al/PE-RT, 16 Diam. (7715 16 xx) ir Diam. 18 (7715 18 xx)

Polistirolas EPS 035 DEO, 240 kPa,
Šilumos laidumo koeficientas 0,035 W/mK
Atsparumas lenkimui > 0,4 N/mm², DIN EN 13089
Gniuždymas 240 kPa, DIN EN 826
Medžiagos klasė E EN 13501
Matmenys L x B x H = 1000 x 500 x 30 mm
Vamzdžių tarpai RA = 125 mm, 250 mm



UP 125



UP 250

Žingsnis	Art. Nr.	Pak. 1	Pak. 2	Eur/vnt.
UP 125	7752 00 10	10 vnt.	110 vnt.	29,61
UP 250	7752 00 11	10 vnt.	110 vnt.	26,31

TECEfloor montavimo plokštė su aliuminio reflektoriumi*

Naudojama kilpoms formuoti. Jei atstumas tarp vamzdžių 125 mm plokštę sudaro 8 vnt., jei 250 mm – 4 vnt.

Skirta vamzdžiams SLQ Al/PE-RT, 16 Diam. (7715 16 xx) ir Diam. 18 (7715 18 xx)

Polistirolas EPS 035 DEO, 240 kPa
Matmenys L x B x H = 1000 x 500 x 30 mm



UP 125



UP 250

Žingsnis	Art. Nr.	Pak. 1	Pak. 2	Eur/vnt.
UP 125	7752 00 12	10 vnt.	110 vnt.	32,30
UP 250	7752 00 13	10 vnt.	110 vnt.	32,30

TECEfloor montavimo plokštė be aliuminio reflektoriaus*

Naudojama kilpoms formuoti. Jei atstumas tarp vamzdžių 125 mm plokštę sudaro 8 vnt., jei 250 mm – 4 vnt.

Skirta vamzdžiams SLQ Al/PE-RT, 16 Diam. (7715 16 xx) ir Diam. 18 (7715 18 xx)

Polistirolas EPS 035 DEO, 240 kPa
Matmenys L x B x H = 1000 x 500 x 30 mm



UP 125



UP 250

Žingsnis	Art. Nr.	Pak. 1	Pak. 2	Eur/vnt.
UP 125	7752 00 22	10 vnt.	110 vnt.	8,20
UP 250	7752 00 23	10 vnt.	110 vnt.	8,20

Kainos nurodytos be PVM.

* Tiekiami pagal individualius užsakymus.

TECEfloor montavimo plokštė be aliuminio reflektoriaus*

Universalus, kilpoms formuoti. Žingsnis 125 mm arba 250 mm.
Skirta vamzdžiams SLQ Al/PE-RT, 16 Dim. (7715 16 xx)

Polistirolas EPS 035 DE0, 240 kPa
Matmenys L x B x H = 250 x 375 x 30 mm



Žingsnis	Art. Nr.	Pak. 1	Pak. 2	Eur/vnt.
UP 125 > UP 250	7752 00 14	10 vnt.	–	6,20

TECEfloor polistirolo plokštė*

Supjaustyta polistirolo plokštė be aliuminio reflektoriaus

Polistirolas EPS 035 DE0, 240 kPa
Matmenys L x B x H = 1000 x 500 x 30 mm



	Art. Nr.	Pak. 1	Pak. 2	Eur/vnt.
UP 125 > UP 250	7752 00 15	10 vnt.	110 vnt.	7,20

TECEfloor klijai Eco Fix*

Skirti polistirolo plokštei klijuoti prie pagrindo.
Išėiga apie 150 g/m²



	Art. Nr.	Pak. 1	Pak. 2	Eur/vnt.
10 kg	7752 00 20	1 vnt.	–	13,70

TECEfloor termoelektrinė freza*

Skirta pjauti 16 mm diametro griovelį polistirole.



	Art. Nr.	Pak. 1	Pak. 2	Eur/vnt.
	7752 00 21	1 vnt.	–	neto 182,50

Kainos nurodytos be PVM.

* Tiekiami pagal individualius užsakymus.

TECEfloor – Montavimo sistemos

TECEfloor smeigtukai montažinės juostos tvirtinimui

Art. Nr.	Pak. 1	Pak. 2	Eur/vnt.
7761 20 10	200 vnt.	800 vnt.	0,08



TECEfloor montažinė juosta

Montažinė juosta TECE vamzdžių tvirtinimui.
Vamzdžio diametrai nuo 14 iki 20 mm.

Diametras	Art. Nr.	Pak. 1	Pak. 2	Eur/m
14–20 mm	7757 00 10	10 m	100 m	2,24
16–20 mm	7757 00 15	10 m	100 m	2,34

Vieneto pristatymo pakavimo ilgiai = 100 cm (5 x 20 cm)



TECEfloor kraštinė kompensacinė juosta

Pagaminta iš PE putos. Lipni, izoliuoja garsą, su folija, kompensuoja grindinio temperatūrinius išsiplėtimus pagal DIN 18560. Tinka tiek betonui, tiek plaukiojančiam parketui.

Matmenys	Art. Nr.	Pak. 1	Pak. 2	Eur/m
10 x 160 mm	7762 00 12	100 m	--	0,62

Rulono ilgis 40m



TECEfloor profilis siūlėms

Pagaminta iš lanksčios PE putos, su lipni 40 mm pločio pagrindu.
Nėra CFC. Tinka tiek betonui, tiek plaukiojančiam parketui.

Matmenys	Art. Nr.	Pak. 1	Pak. 2	Eur/m
10 x 100 mm	7763 00 10	18 m	--	6,00

Vieneto ilgis = 180 cm



TECEfloor plastifikatorius betonui

Plastifikatorius specialiai betonui ir kalcio sulfatu šildomoms grindims.
Netinka šlapiam betonavimui. 10 kg bakelis.

Reikalavimai: 0.03 kg/m². Betono storis 1 cm.

Art. Nr.	Pak. 1	Pak. 2	Eur/kg
7764 00 10	1 vnt.	--	4,05



Kainos nurodytos be PVM.

TECEfloor SLQ nerūdijančio plieno reguliuojamas kolektorius su srauto matuoklais

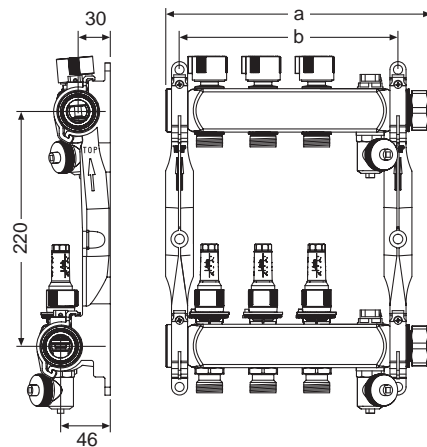
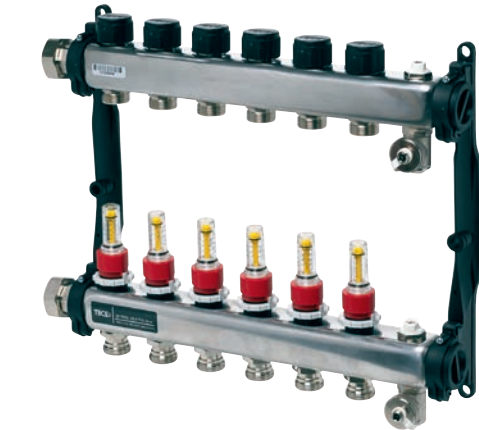
Nerūdijančio plieno šildymo kolektorius 1" su integruotais reguliavimo ventiliais, 3/4" nipeliais, laikikliais, aklėmis, laisva veržle 1" VS, nuorinimo ir išleidimo kraneliais. Pmax. 6 bar, Tmin 6°C, Tmax 70°C. Laikikliai su garso izoliacijos tarpinėmis pagal DIN 4109

Tipas	Art.Nr.	Pak. 1	Pak. 2	Eur/vnt.
2 Žiedų	7731 00 02	1 vnt.	–	87,34
3 Žiedų	7731 00 03	1 vnt.	–	109,95
4 Žiedų	7731 00 04	1 vnt.	–	133,20
5 Žiedų	7731 00 05	1 vnt.	–	156,43
6 Žiedų	7731 00 06	1 vnt.	–	179,67
7 Žiedų	7731 00 07	1 vnt.	–	202,91
8 Žiedų	7731 00 08	1 vnt.	–	226,14
9 Žiedų	7731 00 09	1 vnt.	–	249,38
10 Žiedų	7731 00 10	1 vnt.	–	272,62
11 Žiedų	7731 00 11	1 vnt.	–	295,86
12 Žiedų	7731 00 12	1 vnt.	–	319,42

Pajungimai: 3/4" Eurokonusai (užveržiamos jungtys turi būti paveržiamos po pirmo šildymo sezono)

SLQ nerūdijančio plieno kolektorių plotis pagal žiedų skaičių:

Žiedai	a - mm	b - mm	Žiedai	a - mm	b - mm
2	198	154	8	498	454
3	248	204	9	548	504
4	298	254	10	598	554
5	348	304	11	648	604
6	398	354	12	698	654
7	448	404			



TECEfloor SLQ nerūdijančio plieno reguliuojamo kolektoriaus prailginimas

Diametras 1" su prijungimo 1" nipeliais, aklėmis, laisva veržle 1" VS.

Pmax. 6 bar, Tmin 6°C, Tmax 70°C.

Matmenys: 2 žiedai L = 153 mm, 3 žiedai L=203 mm

Tipas	Art.Nr.	Pak. 1	Pak. 2	Eur/vnt.
2 Žiedų	7731 00 22	1 vnt.	–	113,88
3 Žiedų	7731 00 23	1 vnt.	–	144,94



Kainos nurodytos be PVM.

TECEfloor – Kolektoriai

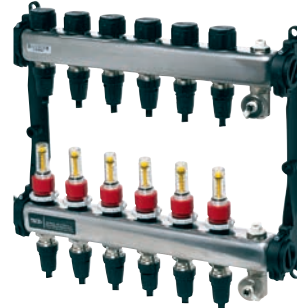
TECEfloor SLQ nerūdijančio plieno reguliuojamas kolektorius su srauto matuoklais

Nerūdijančio plieno šildymo kolektorius 1" su integruotais reguliavimo ventiliais, 3/4" nipeliais, laikikliais, aklėmis, laisva veržle 1" VS, nuorinimo ir išleidimo kraneliais. Pmax. 6 bar, Tmin 6°C, Tmax 70°C. Laikikliai su garso izoliacijos tarpinėmis pagal DIN 4109

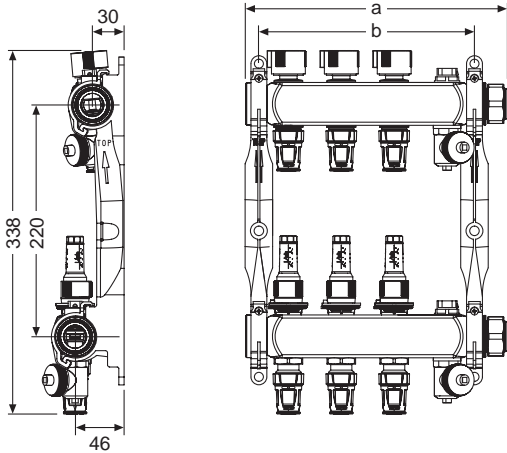
Komplektuojama su TECElogo greito jungimo antgaliais.

Labai padidėja montavimo greitis. Nereikia veržti sujungimų, todėl išvengiama vamzdžio susukimo.

Tinka tik diam. 16 SLQ AL/PE-RT ir SLQ MDXc 5S vamzdžiams.



Tipas	Art. Nr.	Pak. 1	Pak. 2	Eur/vnt.
2 Žiedų	7731 11 02	1 vnt.	–	105,33
3 Žiedų	7731 11 03	1 vnt.	–	136,73
4 Žiedų	7731 11 04	1 vnt.	–	166,41
5 Žiedų	7731 11 05	1 vnt.	–	196,39
6 Žiedų	7731 11 06	1 vnt.	–	227,28
7 Žiedų	7731 11 07	1 vnt.	–	257,86
8 Žiedų	7731 11 08	1 vnt.	–	287,85
9 Žiedų	7731 11 09	1 vnt.	–	317,84
10 Žiedų	7731 11 10	1 vnt.	–	350,82
11 Žiedų	7731 11 11	1 vnt.	–	380,81
12 Žiedų	7731 11 12	1 vnt.	–	410,79



SLQ nerūdijančio plieno kolektorių plotis pagal žiedų skaičių:

Žiedai	a - mm	b - mm	Žiedai	a - mm	b - mm
2	198	154	8	498	454
3	248	204	9	548	504
4	298	254	10	598	554
5	348	304	11	648	604
6	398	354	12	698	654
7	448	404			

TECEfloor „Bypass“ perleidimo ventilis.

Skirtas montuoti su TECEfloor nerūdijančio plieno kolektoriais

Art. Nr.	Pak. 1	Pak. 2	Eur/vnt.
7739 00 12	1 vnt.	–	95,95

Kainos nurodytos be PVM.



TECEfloor nerūdijančio plieno reguliuojamas kolektorius.

Pajungimas 1" VS su laisva veržle

Komplekte:

- ¾" nipeliai su Eurokonusu
- Reguliavimo vožtuvai
- Laikikliai
- Mechaniniai nuorintojai
- Išleidimo vožtuvai
- Aklės

Tipas	Art. Nr.	Pak. 1	Pak. 2	Eur/vnt.
2 žiedų (L – 160 mm)	320102	1 vnt.		85,64
3 žiedų (L – 210 mm)	320103	1 vnt.		105,47
4 žiedų (L – 260 mm)	320104	1 vnt.		125,63
5 žiedų (L – 310 mm)	320105	1 vnt.		145,77
6 žiedų (L – 360 mm)	320106	1 vnt.		165,92
7 žiedų (L – 410 mm)	320107	1 vnt.		185,44
8 žiedų (L – 460 mm)	320108	1 vnt.		206,22
9 žiedų (L – 510 mm)	320109	1 vnt.		226,68
10 žiedų (L – 560 mm)	320110	1 vnt.		247,78
11 žiedų (L – 610 mm)	320111	1 vnt.		266,99
12 žiedų (L – 660 mm)	320112	1 vnt.		289,65



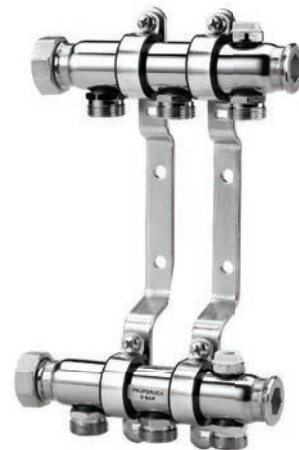
TECEfloor nerūdijančio plieno kolektorius.

Pajungimas 1" VS su laisva veržle

Komplekte:

- ¾" nipeliai su Eurokonusu
- Laikikliai
- Mechaniniai nuorintojai
- Aklės

Tipas	Art. Nr.	Pak. 1	Pak. 2	Eur/vnt.
2 žiedų (L – 110 mm)	340102	1 vnt.		34,69
3 žiedų (L – 160 mm)	340103	1 vnt.		47,20
4 žiedų (L – 210 mm)	340104	1 vnt.		55,80
5 žiedų (L – 260 mm)	340105	1 vnt.		63,60
6 žiedų (L – 310 mm)	340106	1 vnt.		71,72
7 žiedų (L – 360 mm)	340107	1 vnt.		79,52
8 žiedų (L – 410 mm)	340108	1 vnt.		87,58
9 žiedų (L – 460 mm)	340109	1 vnt.		95,40
10 žiedų (L – 510 mm)	340110	1 vnt.		104,65
11 žiedų (L – 560 mm)	340111	1 vnt.		115,64
12 žiedų (L – 610 mm)	340112	1 vnt.		124,32



Tinka ir geriamam vandeniui

Kainos nurodytos be PVM.

TECEfloor – Kolektoriai

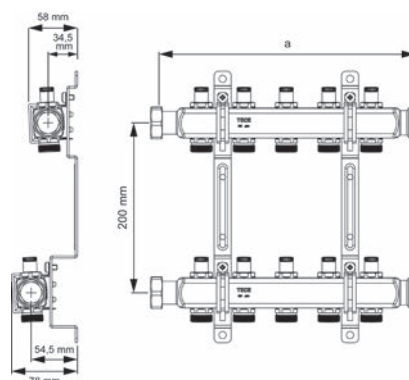
TECEfloor nerūdijančio plieno kolektorius su uždarymo ventiliais.

Pajungimas 1" VS su laisva veržle. Plieno markė 1.4301, tinka geriamam vandeniui. Atstumas tarp pajungimo atšakų 50 mm

Komplekte:

- ¾" nipeliai su Eurokonusu
- Uždarymo ventiliai
- ¾" aklės
- Laikikliai

Tipas	Art. Nr.	Pak. 1	Pak. 2	Eur/vnt.
2 žiedų (a - 152 mm)	712540	1 vnt.		85,64
3 žiedų (a - 202 mm)	712541	1 vnt.		105,47
4 žiedų (a - 252 mm)	712542	1 vnt.		125,63
5 žiedų (a - 302 mm)	712543	1 vnt.		145,77
6 žiedų (a - 352 mm)	712544	1 vnt.		165,92
7 žiedų (a - 402 mm)	712545	1 vnt.		185,44
8 žiedų (a - 452 mm)	712546	1 vnt.		206,22
9 žiedų (a - 502 mm)	712547	1 vnt.		226,68
10 žiedų (a - 552 mm)	712548	1 vnt.		247,78
11 žiedų (a - 602 mm)	712549	1 vnt.		266,99
12 žiedų (a - 652 mm)	712550	1 vnt.		289,65



TECEfloor nerūdijančio plieno kolektorius.

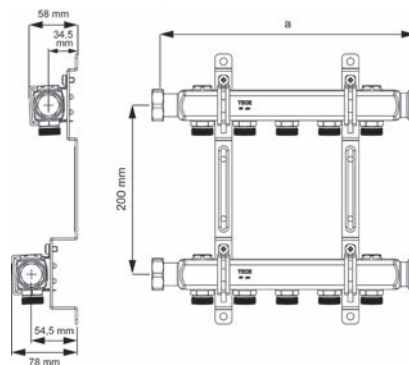
Pajungimas 1" VS su laisva veržle.

Plieno markė 1.4301, tinka geriamam vandeniui. Atstumas tarp pajungimo atšakų 50 mm.

Komplekte:

- ¾" nipeliai su Eurokonusu
- Laikikliai
- ¾" aklės
- 1/2" aklės

Tipas	Art. Nr.	Pak. 1	Pak. 2	Eur/vnt.
2 žiedų (a - 152 mm)	712551	1 vnt.		41,63
3 žiedų (a - 202 mm)	712552	1 vnt.		56,63
4 žiedų (a - 252 mm)	712553	1 vnt.		66,96
5 žiedų (a - 302 mm)	712554	1 vnt.		76,32
6 žiedų (a - 352 mm)	712555	1 vnt.		86,06
7 žiedų (a - 402 mm)	712556	1 vnt.		95,41
8 žiedų (a - 452 mm)	712557	1 vnt.		105,10
9 žiedų (a - 502 mm)	712558	1 vnt.		114,48
10 žiedų (a - 552 mm)	712559	1 vnt.		125,59
11 žiedų (a - 602 mm)	712560	1 vnt.		138,77
12 žiedų (a - 652 mm)	712561	1 vnt.		149,17



TECE užpildymo/drenažo ir nuorinimo mazgas nerūdijančio plieno kolektoriams. Plastikinis.

Art. Nr.	Pak. 1	Pak. 2	Eur/vnt.
712562	1 vnt.	–	12,59



Kainos nurodytos be PVM.

TECEfloor SLQ plastikinio grindinio šildymo kolektoriaus pajungimo kompleksas

Bazinis modulis gali būti jungiamas su 2, 3 ir 4 žiedų plastikiniiais surenkamais SLQ šildymo kolektorių moduliais. Komplekte yra: nuorinimo ir užpildymo vožtuvai, laikikliai, aklės, termometrai. Tmax. 60 °C prie 6 bar arba 90 °C prie 3 bar.



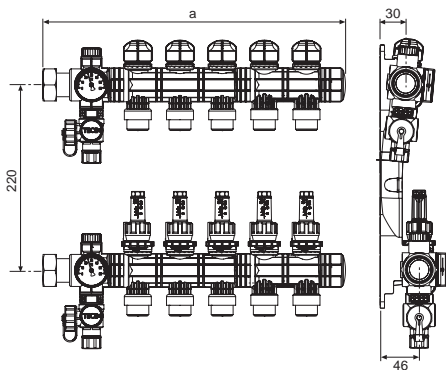
Tipas	Art. Nr.	Pak. 1	Pak. 2	Eur/vnt.
Bazinis modulis	7739 00 10	1 vnt.	–	79,57

TECEfloor SLQ surenkamas plastikinis reguliuojamas kolektorius grindiniam šildymui

Komplekte yra: nipeliai 3/4", srauto matuokliai, integruoti reguliavimo ventili M 30 x 1.5 mm.



Tipas	Art. Nr.	Pak. 1	Pak. 2	Eur/vnt.
2 Žiedų	7739 00 20	1 vnt.	–	62,99
3 Žiedų	7739 00 30	1 vnt.	–	92,82
4 Žiedų	7739 00 40	1 vnt.	–	119,64



SLQ plastikinių kolektorių plotis pagal žiedų skaičių:

Žiedai	a - mm	Žiedai	a - mm
2	202	8	502
3	252	9	552
4	302	10	602
5	352	11	652
6	402	12	702
7	452		

Kainos nurodytos be PVM.

TECEfloor – Pamaišymo mazgas ir uždarymo armatūra

TECEfloor

TECEfloor pamaišymo mazgas

Su termostatine galva su įleidžiamu kapiliaru, balansiniu bei srauto reguliavimo ventiliais. Mechaninis nuorintojas, termometras, išcentrinis prijungimas.

Elektroniniu būdu reguliuojamas cirkuliacinis siurblys PS 25-60 su nuolatinio magneto sinchroniniu rotoriumi. Energijos efektyvumo klasė A (8.4 ... 53 V).

Patentuota rotoriaus neužsikirtimo sistema, atsiradusios šiukšlės sulaikomos specialiose nišose. Po ilgo stovėjimo siurblys nestringa.

Darbo režimai:

- C3 - pastovus slėgis 300 mbar
- C4 - pastovus slėgis 400 mbar
- P – kintamas slėgis, automatinis reguliavimas
- Min.-Max. - kintamas slėgis, mechaninis reguliavimas

Techniniai parametrai:

Darbinė temperatūra 20...55 °C

Iki 10 KW šiluminės galios

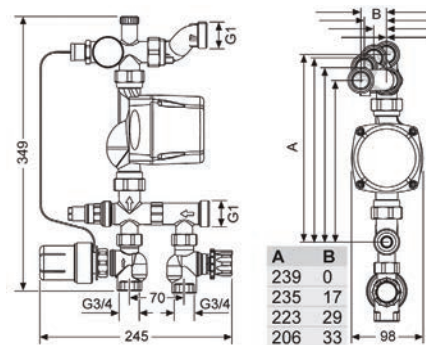
P max. – 6 bar.

Mazgo pajungimas 3/4" VS

Tinka ir NP ir PPSU kolektoriams. Pajungimas 1"

Pagaminta iš žalvario

Art. Nr.	Pak. 1	Pak. 2	Eur/vnt.
7745 00 00	1 vnt.	--	524,73



TECEfloor SLQ kampinių rutulinių ventilių komplektas

SLQ kampinių rutulinių ventilių komplektas 3/4" VS / 1" IS

Diametras	Art. Nr.	Pak. 1	Pak. 2	Eur/kompl.
3/4" VS x 1" IS	7738 10 02	1 Kompl.	--	57,80
1" VS x 1" IS	7738 10 09	1 Kompl.	--	65,37



TECEfloor SLQ rutulinis ventilis su termometru

Rutulinis ventilis 1" VS/IS, nikeluotas, su termometru pasukamoje rankenėlėje, su raudonu arba mėlynu žymekliu. Diametras 70 mm

Diametras	Art. Nr.	Pak. 1	Pak. 2	Eur/vnt.
1" VS x 1" IS	7738 10 08	1 vnt.	16 vnt.	20,80



TECEfloor SLQ kampinių rutulinių ventilių komplektas

Su užpildymo/išleidimo galimybe.

SLQ kampinių rutulinių ventilių komplektas 3/4" VS / 1" IS

Diametras	Art. Nr.	Pak. 1	Pak. 2	Eur/kompl.
3/4" VS x 1" IS	7738 20 05	1 kompl.	–	89,96



TECEfloor balansinis ventilis 1"

1" balansavimo ventilis skirtas uždaryti arba reguliuoti paduodamą srautą į kolektorių. Kvs 5 m³/h. Su galimybe užfiksuoti nustatymą. Ventilio dydis 70 mm.

Diametras	Art. Nr.	Pak. 1	Pak. 2	Eur/vnt.
1" VS x 1" IS	7738 30 01	1 vnt.	–	39,50



TECEfloor uždarymo ventilis 1"

1" TECEfloor uždarymo ventilis skirtas uždaryti grįžtamą kolektoriaus srautą. Kvs 4,6 m³/h. Ant ventilio galima sumontuoti TECEfloor termostatinę pavarą 230 V arba 24 V. Ventilio dydis 70 mm.

Diametras	Art. Nr.	Pak. 1	Pak. 2	Eur/vnt.
1" VS x 1" IS	7738 30 02	1 vnt.	–	39,50



TECEfloor automatiniai nuorintojai

Komplekte 2 vnt.

Diametras	Art. Nr.	Pak. 1	Pak. 2	Eur/kompl.
1/2" IS	7730 09 01	1 kompl.	10 kompl.	14,39



TECEfloor – Pramoniniai kolektoriai

TECEfloor SLQ plastikinio pramoninio kolektoriaus pajungimo ir tvirtinimo modulis. DN 1 ½“

Komplekte:

- Kolektoriaus laikikliai
- Uždarymo ventiliai
- Termometrai
- Drenažo ventiliai



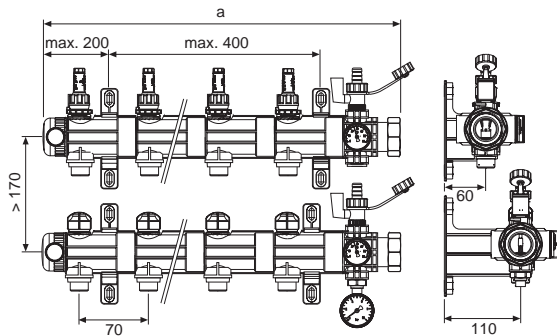
	Art. Nr.	Pak. 1	Pak. 2	Eur/kompl.
Pajungimo komplektas	7739 01 10	1 kompl.	–	136,56

TECEfloor SLQ plastikinio pramoninio kolektoriaus detalė. DN 1 ½“

Padavimo dalis su srauto matuokliu (4-20 l/min.) ir ¾“ Eurokonuso pajungimu.
 Grįžtama dalis su srauto reguliavimo vožtuvu ir ¾“ Eurokonuso pajungimu.
 Galima sujungti iki 20 atšakų



	Art. Nr.	Pak. 1	Pak. 2	Eur/kompl.
Komplektas	7739 01 11	1 kompl.	–	63,40



SLQ plastikinių kolektorių plotis pagal žiedų skaičių:

Žiedai	a - mm	Žiedai	a - mm
2	250	11*	880
3	320	12*	950
4	390	13*	1020
5	460	14*	1090
6	530	15*	1160
7	600	16*	1230
8	670	17*	1300
9	740	18*	1370
10	810	19*	1440
		20*	1510

* nuo 11 atšakų reikalingi papildomi laikikliai. Art.nr. 7739 01 20

TECEfloor SLQ pramoninio kolektoriaus laikikliai

Laikikliai reikalingi, jei kolektoriaus ilgis viršija 10 kontūrų

Art. Nr.	Pak. 1	Pak. 2	Eur/kompl.
7739 01 20	1 kompl.	–	16,88



TECEfloor SLQ pramoninio kolektoriaus manometras su pajungimo vožtuvu

Art. Nr.	Pak. 1	Pak. 2	Eur/kompl.
7739 01 30	1 kompl.	–	17,50



TECEfloor SLQ uždarymo ventilių komplektas DN1 ½" (ilga rankena)

Art. Nr.	Pak. 1	Pak. 2	Eur/kompl.
7738 10 06	1 kompl.	–	54,77



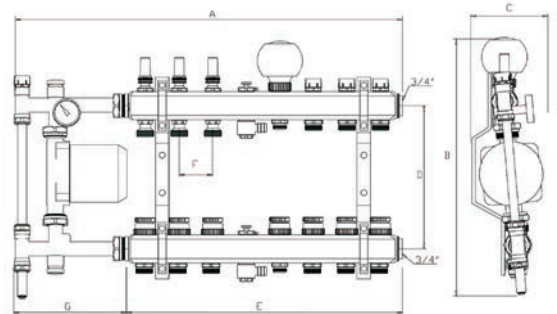
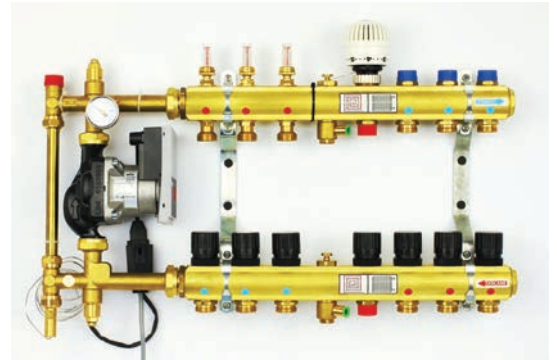
TECEfloor – Žalvariniai kolektoriai su pamaišymo mazgu

TECEfloor žalvarinis reguliuojamas kolektorius. Skirtas radiatoriniam (RŠ) ir grindiniam šildymui (GŠ) (2 in 1). Pajungimas 3/4" VS

Komplekte:

- 3/4" nipeliai su Eurokonusu
- Srauto matuokliai ir reguliavimo vožtuvai
- Laikikliai
- Mechaniniai nuorintojai ir išleidimo vožtuvai
- Pamaišymo mazgas su apvedimo vožtuvu ir elektroniniu siurbliu
- Termometras
- Termostatinė galva su integruotu kapiliaru

Šildymo kontūrai	Art. Nr.	Pak. 1	Pak. 2	Eur/vnt.
RŠ 1+2 GŠ	77333112	1 vnt.		543,53
RŠ 1+3 GŠ	77333113	1 vnt.		574,59
RŠ 1+4 GŠ	77333114	1 vnt.		621,18
RŠ 1+5 GŠ	77333115	1 vnt.		649,60
RŠ 1+6 GŠ	77333116	1 vnt.		672,95
RŠ 1+7 GŠ	77333117	1 vnt.		724,71
RŠ 1+8 GŠ	77333118	1 vnt.		740,24
RŠ 2+2 GŠ	77333122	1 vnt.		584,94
RŠ 2+3 GŠ	77333123	1 vnt.		621,18
RŠ 2+4 GŠ	77333124	1 vnt.		768,56
RŠ 2+5 GŠ	77333125	1 vnt.		688,47
RŠ 2+6 GŠ	77333126	1 vnt.		693,65
RŠ 2+8 GŠ	77333128	1 vnt.		771,35
RŠ 3+3 GŠ	77333133	1 vnt.		652,24
RŠ 3+4 GŠ	77333134	1 vnt.		688,47
RŠ 3+5 GŠ	77333135	1 vnt.		714,36
RŠ 3+6 GŠ	77333136	1 vnt.		744,00
RŠ 3+7 GŠ	77333137	1 vnt.		766,33
RŠ 3+8 GŠ	77333138	1 vnt.		776,48
RŠ 4+2 GŠ	77333142	1 vnt.		652,24
RŠ 4+3 GŠ	77333143	1 vnt.		683,30
RŠ 4+4 GŠ	77333144	1 vnt.		719,53
RŠ 4+5 GŠ	77333145	1 vnt.		758,21
RŠ 5+2 GŠ	77333152	1 vnt.		683,30
RŠ 5+3 GŠ	77333153	1 vnt.		719,53
RŠ 5+4 GŠ	77333154	1 vnt.		728,77
RŠ 6+2 GŠ	77333162	1 vnt.		719,53
RŠ 6+3 GŠ	77333163	1 vnt.		725,73



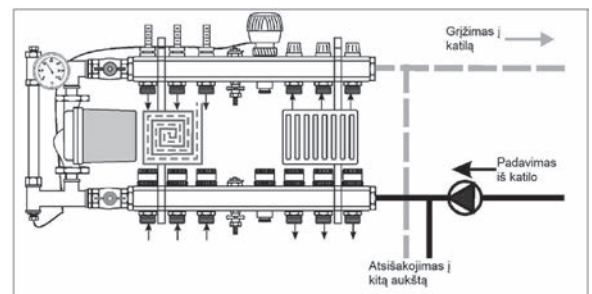
Žiedų skaičius	A	B	C	D	E	F	G
3+3	590	390	120	220	400	50	190
4+3	640				450		
5+3	690				500		
6+3	740				550		
7+3	790				600		
8+3	840	650					

Visi matmenys milimetrais

Kolektorius 2x1 netinka montuoti kartu su žematemperatūriais šilumos šaltiniais, tokiais kaip šilumos siurbliai ar kondensaciniai dujiniai katilai.

Veikimo principas

1. Iš katilo vanduo (šilumnešis) paduodamas į apatinį kolektorių.
2. Pirmieji kolektoriaus žiedai skirti radiatorių pajungimui. Tuose žieduose yra integruoti reguliavimo ventiliai, ant jų galima montuoti elektrines termapavaras.
3. Per specialų skirstomąjį reguliavimo įdėklą vanduo teka į grindų šildymo kolektorių su pamaišymo mazgu, kur paruošiamas reikiamos temperatūros šilumnešis grindų šildymui.
4. Radiatorinio šildymo šilumnešio temperatūra turi būti mažiausiai 25 °C aukštesnė už grindų šildymo temperatūrą, nustatytą termostatinio temperatūros ribojimo ventiliu.
5. Pamaišymo mazgas su recirkuliacine linija paruošia nustatytos temperatūros vandenį.
6. Grindų šildymo cirkuliacijos žiedai maitinami iš viršutinio kolektoriaus su įmontuotais debitomačiais, kuriuose reikia nustatyti iš anksto apskaičiuotą srauto dydį – nuo 0,5 iki 3,0 l/min.
7. Dalis šilumnešio – tiksliai tiek, kiek įtekėjo į apatinį kolektorių, išteka per specialų skirstomąjį reguliavimo įdėklą į grįžimo iš radiatorių dalį



Kainos nurodytos be PVM.

TECEfloor – Potinkinė kolektorinė spintelė UP 110

Pagaminta iš cinkuotos plieno skardos, šonuose turi paruoštas angas, specialūs bėgiai šildymo kolektoriams montuoti, nuimamos drelės, drelių ir rėmo spalva balta RAL 9010, reguliuojamas gylis 110–150 mm, reguliuojamas aukštis 705–755 mm



Plotis	Art.Nr.	Pak. 1	Pak. 2	Eur/vnt.
400 mm (2 ž.)	7735 10 01	1 vnt.	–	69,53
540 mm (2 – 5 ž.)	7735 10 02	1 vnt.	–	74,97
690 mm (3 – 8 ž.)	7735 10 03	1 vnt.	–	83,95
840 mm (6 – 11 ž.)	7735 10 04	1 vnt.	–	91,45
990 mm (9 – 12 ž.)	7735 10 05	1 vnt.	–	104,95
1140 mm (12 ž.)	7735 10 06	1 vnt.	–	121,44

TECEfloor – Potinkinė kolektorinė spintelė UP 80

Pagaminta iš cinkuotos plieno skardos, šonuose turi paruoštas angas, specialūs bėgiai šildymo kolektoriams montuoti, nuimamos drelės, drelių ir rėmo spalva balta RAL 9010, reguliuojamas gylis 80–120 mm, reguliuojamas aukštis 705-755 mm



Plotis	Art.Nr.	Pak. 1	Pak. 2	Eur/vnt.
400 mm (2 ž.)	7735 10 11	1 vnt.	–	69,56
540 mm (2 – 5 ž.)	7735 10 12	1 vnt.	–	74,97
690 mm (3 – 8 ž.)	7735 10 13	1 vnt.	–	83,95
840 mm (6 – 11 ž.)	7735 10 14	1 vnt.	–	91,45
990 mm (9 – 12 ž.)	7735 10 15	1 vnt.	–	104,95
1140 mm (12 ž.)	7735 10 16	1 vnt.	–	121,44

TECEfloor – Virštinkinė kolektorinė spintelė AP 125

Pagaminta iš baltai dažytos (spalva RAL 9010) plieno skardos, specialūs bėgiai šildymo kolektoriams montuoti, gylis 125 mm, aukštis 618 mm



Plotis	Art.Nr.	Pak. 1	Pak. 2	Eur/vnt.
500 mm (2 – 4 ž.)	7735 20 01	1 vnt.	–	83,95
730 mm (2 – 9 ž.)	7735 20 02	1 vnt.	–	94,45
880 mm (7 – 11 ž.)	7735 20 03	1 vnt.	–	104,95
1030 mm (10 – 12 ž.)	7735 20 04	1 vnt.	–	116,94

TECEfloor potinkinių kolektorinių spintelių UP80/110 parinkimo lentelė

Spintos vidinis plotis mm	Rekomenduojama kolektorinė spinta pagal žiedų skaičių					
	400	540	690	840	990	1140
Viduje montuojamos dalys	445	858	735	885	1035	1185
Kolektorius+ rutuliniai ventiliai (7738 10 08)	2	3-5	6-8	9-11	12	–
Kolektorius+ kampiniai rutuliniai ventiliai (7738 10 02/8)	–	2-4	5-7	8-10	11-12	–
Kolektorius+ kampiniai rutuliniai ventiliai (7738 20 05)	–	2-4	5-7	8-10	11-12	–
Kolektorius+ reguliavimo ventiliai ventiliai (7738 30 01/2)	–	2-3	4-6	7-9	10-12	–
kolektorius+ pamaišymo mazgas (7745 00 00)	–	2	3-5	6-8	9-11	12

= Virštinkinėms spintelėms žiūrėti pagal spintelių vidinius matmenis.

TECEfloor – Kolektorinės spintos užrakinimo spynelė su raktu

Art.Nr.	Pak. 1	Pak. 2	Eur/vnt.
7799 00 10	1 vnt.	10 vnt.	10,57



TECEfloor – Kolektorinės spintos

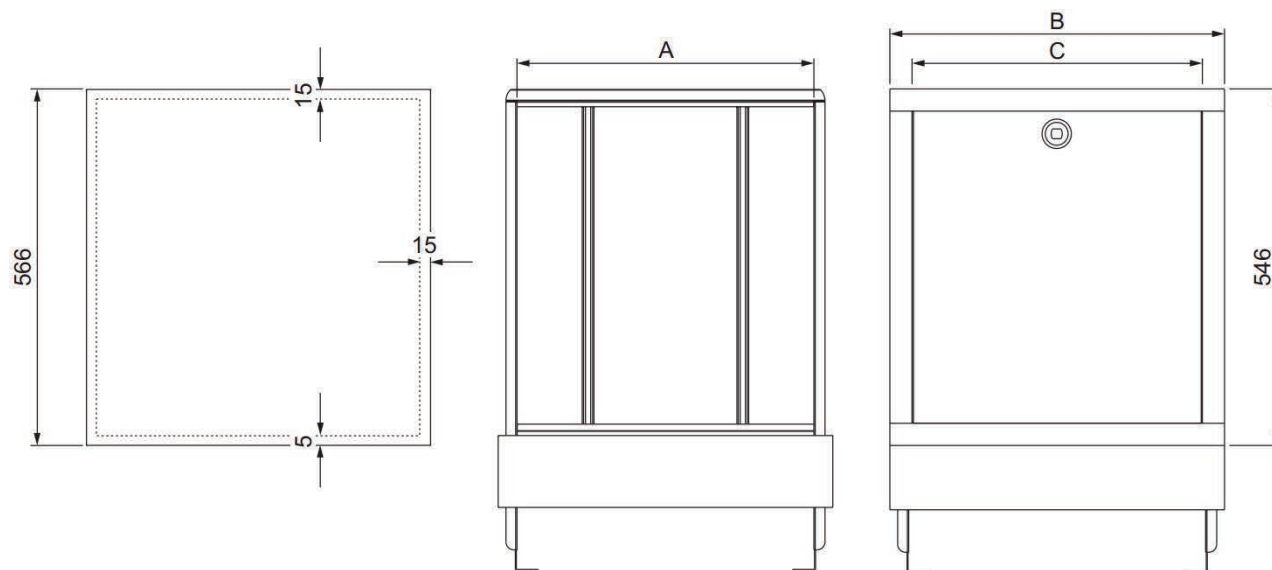
TECEfloor stiklinės durelės.

TECEfloo stiklinės durelės tinka tik TECEfloor kolektorinėms spintelėms. Stiklinės durelės montuojamos nuėmus metalines dureles ir sumontavus tvirti detales prie kolektorinės spintelės korpuso. Durelės pagamintos iš 6 mm grūd stiklo, matinis, padengtas dviguba keramikine danga, briaunos užapvalintos ir poliruotos. Sandarinimo tarpinė kompensuoja nedidelius sienų nelygumus.

Stiklas į aukštį ir į plotį didesnis apie 15 mm, todėl uždengia metalinį rėmę nedidelį sienos kraštelį. Montavimo rinkinį sudaro, stiklinės durys, laikikliai su reguliavimu ir magnetai.



Art. Nr.	Kol. Spintelės	Stiklo dydis	Pak. 1	Pak. 2	Eur/vnt.
77352011	400 mm	489 x 566 mm	1 vnt.		275,00
77352012	540 mm	628 x 566 mm	1 vnt.		280,00
77352013	690 mm	778 x 566 mm	1 vnt.		295,00
77352014	840 mm	928 x 566 mm	1 vnt.		335,00
77352015	990 mm	1078 x 566 mm	1 vnt.		340,00



Matmenys :

Stiklinė plokštė (L x H)	Art. Nr.	A (vidinis plotis)	B (rėmelio plotis)	C (durelių plotis)
489 x 566 mm	77352011	400 mm	459 mm	391 mm
628 x 566 mm	77352012	540 mm	598 mm	530 mm
778 x 566 mm	77352013	690 mm	748 mm	680 mm
928 x 566 mm	77352014	840 mm	898 mm	830 mm
1078 x 566 mm	77352015	990 mm	1048 mm	980 mm

Kainos nurodytos be PVM.

TECEfloor potinkinis ventilis su montavimo korpusu RTL box

Vieno kontūro grįžtamojo srauto reguliatorius, grindų arba sienų šildymui. Jungiamas į radiatorinę šildymo sistemą.

Komplekte:

Montavimo korpusas su kronšteinais tvirtinimui, termostatinis reguliavimo ventilis RTL, nuorinimo ventilis, balansavimo ventilis, apsauginis dangtelis, 3/4" pajungimo antgaliai. Montavimo gylis 65-90 mm.

Svarbu:

Gali būti montuojama tik su TECEfloor RTL box dangteliais, art. Nr. 77470020 ir 77470021, užsakoma atskirai.



Art. Nr.	Pak. 1	Pak. 2	Eur/kompl.
7747 00 10	1 kompl.	–	139,00

TECEfloor RTL box dangtelis su termostatine galva

Vieno kontūro grįžtamojo srauto reguliatoriui, grindų arba sienų šildymui. Jungiamas į radiatorinę šildymo sistemą.

Komplekte:

Grūdinto stiklo apdailos dangtelis, išskirtinio dizaino aliuminio termostatinė galva, plastikinis montavimo rėmelis.

Dangtelio matmenys: 104x124x7 mm

Svarbu:

Gali būti naudojama tik su TECEfloor RTL box srauto reguliatoriumi Art. Nr. 77470010, užsakoma atskirai.



Spalva	Art. Nr.	Pak. 1	Pak. 2	Eur/kompl.
Baltas stiklas	7747 00 21	1 kompl.	–	97,00
Juodas stiklas	7747 00 20	1 kompl.	–	97,00

TECEfloor – Valdymo įranga

TECEfloor stikliniai kambario termostato dangteliai DT

Aukščiausios kokybės grūdintas stiklas, dizainas: NOA

- Dangtelių spalvos suderintos su TECElux ir TECEloop,
- 3 mm grūdintas stiklas. Galima montuoti tik ant TECEfloor patalpos termostato DT 230 /DT 24. Dangteliai bet kuriuo metu gali būti pakeičiami.
- Išorinis diametras 105 mm, gylis 27 mm

Spalva	Art. Nr.	Pak. 1	Pak. 2	Eur/vnt.
juodas stiklas, šv. pilkas korpusas	7740 00 10	1 vnt.	--	53,55
baltas stiklas, šv. pilkas korpusas	7740 00 11	1 vnt.	--	53,55
oranžinis stiklas, šv. pilkas korpusas	7740 00 12	1 vnt.	--	58,65
juodas stiklas, juodas korpusas	7740 00 15	1 vnt.	--	55,00
baltas stiklas, baltas korpusas	7740 00 16	1 vnt.	--	55,00
oranžinis stiklas, baltas korpusas	7740 00 17	1 vnt.	--	60,30



TECEfloor patalpos termostatas DT

Elektroninis patalpos termostatas skirtas TECEfloor stikliniams dangteliams DT. Termostatas montuojamas tiesiai prie sienos.

Matmenys, kartu su dangteliu: Diametras apie 105 mm, gylis apie 27 mm.

Galimi variantai:

- DT 230 V / 1.8 A - max. 10 pavarų po 3 W, šildymas/vėsinimas
- DT 24 V / 1 A - max. 5 pavaros po 3 W, šildymas/vėsinimas

Tipas	Spalva	Art. Nr.	Pak. 1	Pak. 2	Eur/vnt.
DT 24	juoda	7741 00 25	1 vnt.	--	37,60
DT 230	juoda	7742 00 24	1 vnt.	--	37,60



Kainos nurodytos be PVM.

TECEfloor elektroninis kambario termostatas RT-A.

Elektroninis kambario termostatas 230 V/ 24 V NC. Montuojamas į instaliacinę dėžutę arba tiesiai prie sienos, jungimo/išjungimo valdymo principas, terminis nukrypimas 2 K, galima nustatyti maksimalias ir minimalias temperatūrų ribas. Naudojama srovė 1A (24 V) arba 2A (230 V), gali valdyti atitinkamai maks. 5 arba 10 termopavarų po 3W. Matmenys 86x86x29 mm. Korpusas plastikinis, baltas.

Galimi variantai:

- RT-A šildymas
- RT-A HK šildymas/vėsinimas
- 230 V ir 24 V

Tipas	Art. Nr.	Pak. 1	Pak. 2	Eur/vnt.
RT-A 230	7741 00 30	1 vnt.	50 vnt.	22,10
RT-A 230 HK	7741 00 31	1 vnt.	50 vnt.	40,70
RT-A 24	7741 00 32	1 vnt.	50 vnt.	22,10
RT-A 24 HK	7741 00 33	1 vnt.	50 vnt.	40,70



TECEfloor elektroninis kambario termostatas RT-D, LC - ekranas

Elektroninis kambario termostatas 230 V, 24 V NC. Montuojamas į instaliacinę dėžutę arba tiesiai prie sienos, jungimo/išjungimo valdymo principas, LC ekranas, dienos/nakties ir savaitinis programavimas, galima nustatyti maksimalias ir minimalias temperatūrų ribas. Naudojama srovė 1A (24 V/230 V) , gali valdyti atitinkamai maks. 5 arba 10 termopavarų po 3W. Matmenys 86x86x31 mm. Korpusas plastikinis, baltas.

Galimi variantai:

- RT-D Standart (šildymas, terminis nukrypimas 2 K dienos/nakties režimai)
- RT-D Control (šildymas/vėsinimas, perjungimo funkcija, laikmatis, galima prijungti išnešamą daviklį, dienos/nakties ir savaitinis režimai)
- 230 V ir 24 V

Tipas	Art. Nr.	Pak. 1	Pak. 2	Eur/vnt.
RT-D 230 Standart	7741 00 34	1 vnt.	50 vnt.	39,80
RT-D 230 Control	7741 00 35	1 vnt.	50 vnt.	103,00
RT-D 24 Standart	7741 00 36	1 vnt.	50 vnt.	39,80
RT-D 24 Control	7741 00 37	1 vnt.	50 vnt.	103,00



TECEfloor elektroninis kambario termostatas RT-D, LC – ekranas, stiklinis paviršius

Elektroninis kambario termostatas 230 V, 24 V NC. Montuojamas į instaliacinę dėžutes arba tiesiai prie sienos, jungimo/išjungimo valdymo principas, LC ekranas, dienos/nakties ir savaitinis programavimas, galima nustatyti maksimalias ir minimalias temperatūrų ribas. Naudojama srovė 1A (24 V/230 V) , gali valdyti atitinkamai maks. 5 arba 10 termopavarų po 3W. Matmenys 86x86x31 mm. Korpusas plastikinis, baltas.

Išskirtinio dizaino stiklinis paviršius

Galimi du variantai:

- RT-D; design Standart (šildymas, terminis nukrypimas 2 K dienos/nakties režimai)
- RT-D; design Control (šildymas/vėsinimas, perjungimo funkcija, laikmatis, galima prijungti išnešamą daviklį, dienos/nakties ir savaitinis režimai)
- 230 V ir 24 V

Tipas	Spalva	Art. Nr.	Pak. 1	Pak. 2	Eur/vnt.
RT-D Design 230 Standart	Balta	7741 00 39	1 vnt.	50 vnt.	78,00
RT-D Design 230 Control	Balta	7741 00 41	1 vnt.	50 vnt.	120,00
RT-D Design 24 Standart	Balta	7741 00 43	1 vnt.	50 vnt.	78,00
RT-D Design 24 Control	Balta	7741 00 45	1 vnt.	50 vnt.	120,00



Kainos nurodytos be PVM.

TECEfloor – valdymo įranga

TECEfloor komutacinė dėžutė

Paprastam ir aiškiam kolektorius pavarų ir patalpos termostatų pajungimui 24 V arba 230 V.

Skirtas prijungti papildomą laikmatį, RT-D control programuojamą termostatą ir termostatus RT-A, RT-D standart. Greito jungimo kontaktai. Komplekte montavimo instrukcija, bei tvirtinimo varžtai. Matmenys 326x90x52 mm.



Naudojant 24 V sistema būtina papildomai užsakyti TECEfloor transformatorių 77430040

Galimi variantai:

- Standart: šildymui 230 V/ 24 V
- Standart plus: šildymas/vėsinimas, siurblio valdymas, 230 V/ 24 V
- Comfort: šildymas/vėsinimas, siurblio valdymas, katilo valdymas 230 V/ 24 V
- 6 zonos (termostatai) iki maks. 15 pavarų po 3W
- 10 zonų (termostatų) iki maks. 18 pavarų po 3W

Tipas	Art. Nr.	Pak. 1	Pak. 2	Eur/vnt.
Standart 230/24 - 6 zonos	7743 00 28	1 vnt.	–	60,00
Standart 230/24 - 10 zonų	7743 00 29	1 vnt.	–	73,00
Standart plus 230 - 6 zonos	7743 00 30	1 vnt.	–	70,00
Standart plus 230 - 10 zonų	7743 00 31	1 vnt.	–	84,00
Standart plus 24 - 6 zonos	7743 00 32	1 vnt.	–	70,00
Standart plus 24 - 10 zonų	7743 00 33	1 vnt.	–	84,00
Comfort 230 - 10 zonos	7743 00 39	1 vnt.	–	122,00

TECEfloor grindų temperatūros daviklis

Grindų temperatūros daviklis skirtas TECEfloor kambario termostatams RT-D control. Daviklis NTC 22 kOhm nuo 25 °C. Laido ilgis 3 m, 2x0,75 mm²

Art. Nr.	Pak. 1	Pak. 2	Eur/vnt.
7741 00 50	1 vnt.	–	23,80



TECEfloor transformatorius

TECEfloor transformatorius sumontuotas dėžutėje pagal saugos normas EN 61558, skirtas TECEfloor 24V sistemoms. Paduodama: 230 V 50/60 Hz, išeinanti 24 , 30 VA.

Art. Nr.	Pak. 1	Pak. 2	Eur/vnt.
7743 00 40	1 vnt.	–	57,00



Kainos nurodytos be PVM.

TECEfloor elektroninis, belaidis kambario termostatas RTF-A.

Elektroninis, belaidis kambario termostatas. Šildymo/vėsinimo funkcija. Veikimo dažnis 868 MHz. Montuojamas į instaliacinę dėžutę arba tiesiai prie sienos, jungimo/išjungimo valdymo principas, galima nustatyti maksimalias ir minimalias temperatūrų ribas. Matmenys 86x86x20 mm. Korpusas plastikinis, baltas. Komplekte dvi AAA tipo baterijos.

Tipas	Art. Nr.	Pak. 1	Pak. 2	Eur/vnt.
RTF-A	7742 00 30	1 vnt.	--	60,00



TECEfloor elektroninis, belaidis kambario termostatas RTF-D, LC ekranas.

Elektroninis, belaidis kambario termostatas. Šildymo/vėsinimo funkcija. Veikimo dažnis 868 MHz. Montuojamas į instaliacinę dėžutę arba tiesiai prie sienos, jungimo/išjungimo valdymo principas, galima nustatyti maksimalias ir minimalias temperatūrų ribas. „LifeStyle“ funkcija (galima nustatyti: laikmatį (diena/naktis), vakarėlio, atostogų režimus) Matmenys 86x86x20 mm. Korpusas plastikinis, baltas. Komplekte dvi AAA tipo baterijos.

Galimi du variantai:

- RTF-D
- RTF-D su grindų temperatūros davikliu

Tipas	Art. Nr.	Pak. 1	Pak. 2	Eur/vnt.
RTF-D	7742 00 32			82,00
RTF-D su davikliu	7742 00 33	1 vnt.	--	120,00



TECEfloor elektroninis, belaidis kambario termostatas RTF-D, LC ekranas. Stiklinis paviršius

Elektroninis, belaidis kambario termostatas. Šildymo/vėsinimo funkcija. Veikimo dažnis 868 MHz. Montuojamas į instaliacinę dėžutę arba tiesiai prie sienos, jungimo/išjungimo valdymo principas, galima nustatyti maksimalias ir minimalias temperatūrų ribas. „LifeStyle“ funkcija (galima nustatyti: laikmatį (diena/naktis), vakarėlio, atostogų režimus) Matmenys 86x86x20 mm. Korpusas plastikinis, baltas. Komplekte dvi AAA tipo baterijos.

Išskirtinio dizaino stiklinis paviršius

Tipas	Spalva	Art. Nr.	Pak. 1	Pak. 2	Eur/vnt.
RTF-D Design	Balta	7742 00 35			130,00



TECEfloor komutacinė dėžutė 24 V belaidėms TECEfloor sistemoms

Paprastam ir aiškiam kolektoriaus pavarų ir patalpos termostatų pajungimui 24 V.

Skirtas prijungti papildomą laikmatį, belaidžius TECEfloor kambario termostatus RTF-A ir RTF-D, užšalimo apsaugos daviklį. Katilo bei siurblio valdymas. Greito jungimo kontaktai. Komplekte montavimo instrukcija, bei tvirtinimo varžtai.

Galimi variantai:

- 4 zonos (termostatai) iki maks. 6 pavarų po 3W. Matmenys 305x75x52
- 8 zonos (termostatai) iki maks. 12 pavarų po 3W. Matmenys 370x75x52
- 12 zonų (termostatai) iki maks. 18 pavarų po 3W. Matmenys 435x75x52

Tipas	Art. Nr.	Pak. 1	Pak. 2	Eur/vnt.
4 zonos	7744 00 30	1 vnt.	--	303,00
8 zonos	7744 00 31	1 vnt.	--	362,00
4 zonos, internetas	7744 00 35	1 vnt.	--	375,00
8 zonos, internetas	7744 00 36	1 vnt.	--	423,00
12 zonos, internetas	7744 00 37	1 vnt.	--	545,00



TECEfloor – valdymo įranga

TECEfloor radio signalo kartotuvas

Radio signalo kartotuvas skirtas sujungti toli stovinčius TECEfloor belaidžius termostatus su TECEfloor valdymo bloku. Veikimo dažnis 868 MHz. Komplekte maitinimo blokas su 1,5 m laidu.



Art. Nr.	Pak. 1	Pak. 2	Eur/vnt.
7744 00 40	1 vnt.	–	201,00

TECEfloor išorinė antena

Išorinė TECEfloor antena skirta prijungti prie belaidžio TECEfloor valdymo bloko. Prijungus anteną sustiprinamas TECEfloor valdymo bloko siunčiamas signalas. Antenos laido ilgis 5 m.



Art. Nr.	Pak. 1	Pak. 2	Eur/vnt.
7744 00 41	1 vnt.	–	195,00

TECEfloor SLQ Termostatinė pavara kolektoriams 230 V

Normaliai uždaryta (NC). Montavimui ant SLQ šildymo kolektorių grįžtamo vožtuvo, apsaugos sistema IP 54, montuojama 360° bet kokia padėtimi, sujungimas M 30 x 1.5 pagamintas iš nikeliu dengto žalvario. Optimali uždarymo jėga 80 N, pajungimas 230 V



Art. Nr.	Pak. 1	Pak. 2	Eur/vnt.
7749 00 10	1 vnt.	10 vnt.	22,11

TECEfloor SLQ Termostatinė pavara kolektoriams 24 V

Normaliai uždaryta (NC). Montavimui ant SLQ šildymo kolektorių grįžtamo vožtuvo, apsaugos sistema IP 54, montuojama 360° bet kokia padėtimi, sujungimas M 30 x 1.5 pagamintas iš nikeliu dengto žalvario. Optimali uždarymo jėga 80 N, pajungimas 24 V



Art. Nr.	Pak. 1	Pak. 2	Eur/vnt.
7749 00 20	1 vnt.	10 vnt.	22,11

TECEfloor termostatinė pavara, pastatų valdymo sistemoms

Normaliai uždaryta (NC), montavimui ant SLQ šildymo kolektorių grįžtamo vožtuvo, pastatų valdymo sistemose. Reguliavimo įtampa 0-10 V, apsaugos klasė IP54, montuojama bet kokia padėtimi 360° kampu, maitinimo įtampa 24 V, pajungimo laido ilgis 1 m.



Art. Nr.	Pak. 1	Pak. 2	Eur/vnt.
7749 00 21	1 vnt.	–	68,72

TECEfloor – Įrankiai

Vamzdžio klojimo verpstas

Sulankstomas, reguliuojamas, skirtas TECE vamzdžių rulonams iki 600 m.

	Art. Nr.	Pak. 1	Pak. 2	Eur/vnt.
iki 600 m	7 201 93	1 vnt.	--	neto 200,00



Vamzdžio klojimo verpstas su ratukais.

Sulankstomas, lengvai stumdomas verpstas skirtas rulonams iki 900 m

	Art. Nr.	Pak. 1	Pak. 2	Eur/vnt.
iki 900 m	7792 00 20	1 vnt.	--	neto 326,00



TECElogo žirklys visų tipų TECE sistemos vamzdžiams

Diametras	Art. Nr.	Pak. 1	Pak. 2	Eur/vnt.
14-25	876 00 02	1 vnt.	--	neto 32,50
Ats. geležtė	876 00 03	1 vnt.	--	neto 11,53



TECEfloor SLQ kalibravimo įrankis. Skirtas 14/16/17/20 diametru vamzdžiams

Diametras	Art. Nr.	Pak. 1	Pak. 2	Eur/vnt.
Kalibratorius	7792 00 00	1 vnt.	--	neto 30,50



TECEfloor SLQ plėtimo antgalis. Skirtas 17/20 diametru vamzdžiams

Diametras	Art. Nr.	Pak. 1	Pak. 2	Eur/vnt.
17 x 2	7792 17 00	1 vnt.	--	neto 59,97
20 x 2	7792 20 00	1 vnt.	--	neto 59,97



TECElogo

Skirta MDX-5S ir PE/AL-PE-RT vamzdžiams Diam. 16 mm prijungti prie TECElogo kolektoriaus. Susideda iš rankinio kalibratoriaus ir atsukimo rakto.

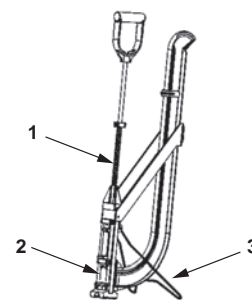
Diametras	Art. Nr.	Pak. 1	Pak. 2	Eur/vnt.
16	7792 00 40	1 vnt.	--	neto 35,30



Kainos nurodytos be PVM.

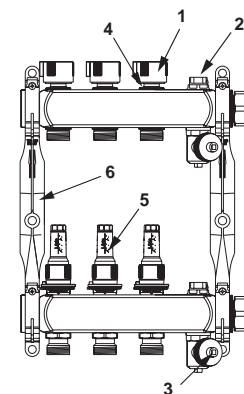
77610001 – TECEfloor smeigtukų tvirtinimo įrankis T8
77610024 – TECEfloor 6 mm smeigtukų tvirtinimo įrankis

Nr.	Art. Nr.	Aprašymas	Pak. 1
1	77990054	Spyruoklė	1 vnt.
2	77990055	Revizinis dangtelis	1 vnt.
3	77990056	Atrama	1 vnt.



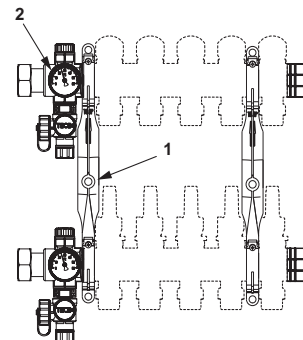
TECEfloor nerūdijančio plieno kolektoriams (7731 00 xx ir 7731 11 xx)

Nr.	Art. Nr.	Aprašymas	Pak. 1
1	77990062	Grįžtamo srauto ventilio dangtelis	1 vnt.
2	77990061	Mechaninis nuorinimo ventilis 1/2"	1 vnt.
3	77990060	Drenažo/užpildymo ventilis	1 vnt.
4	77990052	Grįžtamo srauto ventilis	1 vnt.
5	77990051	Paduodamo srauto ventilis su srauto matuokliu	1 vnt.
6	77990053	Kolekatoriaus laikikliai	1 vnt.



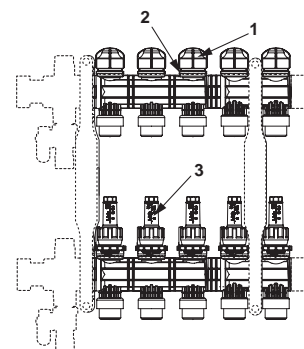
77390010 – TECEfloor plastikinio kolekatoriaus pajungimo komplektas

Nr.	Art. Nr.	Aprašymas	Pak. 1
1	77990053	Kolekatoriaus laikikliai	1 vnt.
2	77990038	Termometras	1 vnt.



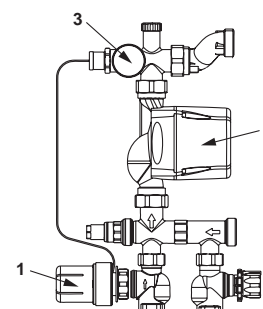
TECEfloor platikinis kolektorius

Nr.	Art. Nr.	Aprašymas	Pak. 1
1	77990062	Grįžtamo srauto ventilio dangtelis	1 vnt.
2	77990017	Grįžtamo srauto ventilis	1 vnt.
3	77990016	Paduodamo srauto ventilis su srauto matuokliu	1 vnt.



77450000 – TECEfloor pamaišymo mazgas

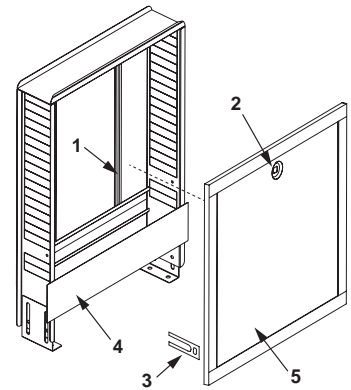
Nr.	Art. Nr.	Aprašymas	Pak. 1
1	77990036	Termostatinė galva su kapiliaru	1 vnt.
2	77990037	Cirkuliacinis siurblys ES 15-60/130 mm	1 vnt.
3	77990038	Uždedamas termometras	1 vnt.



TECEfloor – Atsarginės dalys

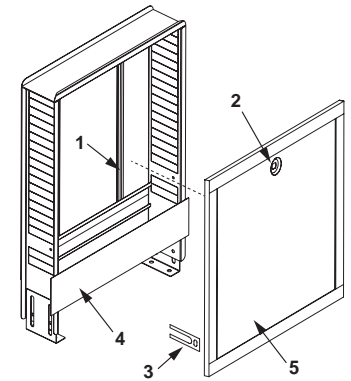
TECEfloor potinkinė kolektorinė spinta UP110

Nr.	Art. Nr.	Aprašymas	Pak. 1
1	77990040	Bėgis kolektoriaus tvirtinimui	1 vnt.
2	77990012	Durelių uždarymo skląstis	1 vnt.
3	77990043	Durelių laikiklis	1 vnt.
4	77990020	Kolektoriaus spintelės apatinė apdaila, 400 mm	1 vnt.
	77990021	Kolektoriaus spintelės apatinė apdaila, 540 mm	1 vnt.
	77990022	Kolektoriaus spintelės apatinė apdaila, 690 mm	1 vnt.
	77990023	Kolektoriaus spintelės apatinė apdaila, 840 mm	1 vnt.
	77990024	Kolektoriaus spintelės apatinė apdaila, 990 mm	1 vnt.
	77990025	Kolektoriaus spintelės apatinė apdaila, 1140 mm	1 vnt.
5	77990026	Kolektoriaus spintelės drelės 400 mm	1 vnt.
	77990027	Kolektoriaus spintelės drelės 540 mm	1 vnt.
	77990028	Kolektoriaus spintelės drelės 690 mm	1 vnt.
	77990029	Kolektoriaus spintelės drelės 840 mm	1 vnt.
	77990030	Kolektoriaus spintelės drelės 990 mm	1 vnt.
	77990031	Kolektoriaus spintelės drelės 1140 mm	1 vnt.



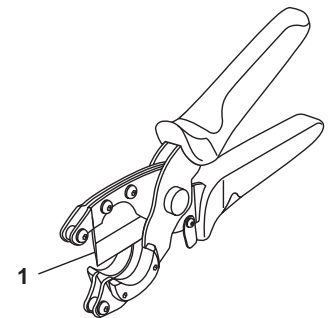
TECEfloor potinkinė kolektorinė spinta UP80

Nr.	Art. Nr.	Aprašymas	Pak. 1
1	77990040	Bėgis kolektoriaus tvirtinimui	1 vnt.
2	77990012	Durelių uždarymo skląstis	1 vnt.
3	77990043	Durelių laikiklis	1 vnt.
4	77990020	Kolektoriaus spintelės apatinė apdaila, 400 mm	1 vnt.
	77990021	Kolektoriaus spintelės apatinė apdaila, 540 mm	1 vnt.
	77990022	Kolektoriaus spintelės apatinė apdaila, 690 mm	1 vnt.
	77990023	Kolektoriaus spintelės apatinė apdaila, 840 mm	1 vnt.
	77990024	Kolektoriaus spintelės apatinė apdaila, 990 mm	1 vnt.
	77990025	Kolektoriaus spintelės apatinė apdaila, 1140 mm	1 vnt.
5	77990026	Kolektoriaus spintelės drelės 400 mm	1 vnt.
	77990027	Kolektoriaus spintelės drelės 540 mm	1 vnt.
	77990028	Kolektoriaus spintelės drelės 690 mm	1 vnt.
	77990029	Kolektoriaus spintelės drelės 840 mm	1 vnt.
	77990030	Kolektoriaus spintelės drelės 990 mm	1 vnt.
	77990031	Kolektoriaus spintelės drelės 1140 mm	1 vnt.



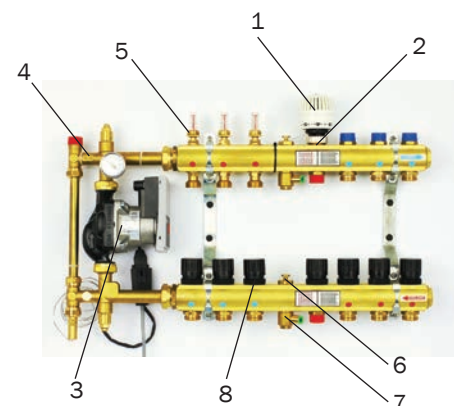
8760002 – TECE vamzdžių kirpimo žirklys

Nr.	Art. Nr.	Aprašymas	Pak. 1
1	8760003	Kirpimo ašmenys	1 vnt.



Žalvarinis kolektorius 2x1 su pamaišymu

Nr.	Art. Nr.	Aprašymas	Pak. 1
1	2T750120	Termostatinė galva su kapiliaru	1 vnt.
2	29600.9	Vožtuvas termostatinei galvai	1 vnt.
3	215640	Cirkuliacinis siurblys RS 15/4	1 vnt.
	215660	Cirkuliacinis siurblys RS 15/4	1 vnt.
4	29600.11	Pajungimo armatūra (be siurblio)	1 vnt.
5	29600.1	Srauto matuoklis	1 vnt.
6	29600.2	Mechaninis nuorintojas	1 vnt.
7	29600.8	Drenažinis ventilis	1 vnt.
8	29600.12	Grįžtamo srauto reguliavimo ventilis	1 vnt.



Sistemos vamzdžiai

Paviršiaus šildymo sistemų kokybė priklauso nuo naudojamų vamzdžių kokybės. Jie turi būti atsparūs įtrūkimų susidarymui, sandarūs deguonies difuzijai ir nerūdijantys.



Pripažintoje kontrolės laboratorijoje įmonė „TECE“ nuolat atlieka kokybės kontrolę ir garantuoja, kad šildymo sistemai naudojami vamzdžiai išlieka aukščiausios kokybės, netgi juos naudojant daugelį metų. Paviršių šildymo sistemoms naudojamos keturios rūšys vamzdžių:

- Modifikuoti SLQ grindų šildymo sistemos vamzdžiai PE-Xc;
- Nemodifikuoti SLQ grindų šildymo sistemos vamzdžiai PE-RT, 2 tipo;
- SLQ daugiasluoksniai PE-RT/AL/PE vamzdžiai;
- Modifikuoti PE-MDXc 5S grindų šildymo sistemos vamzdžiai.

Šie keturių rūšių vamzdžiai pasižymi, ilgaamžiškumu, atsparumu korozijai ir nuosėdų susiformavimui, atsparumu cheminėms medžiagoms, lankstumu ir tuo, kad juos itin paprasta kloti.

SLQ PE-Xc grindų šildymo sistemos vamzdis

Elektronų srautu modifikuotas, bei iš itin tankaus polietileno pagamintas SLQ PE-Xc grindų šildymo sistemos vamzdis atitinka DIN 16892 standartą ir yra sandarus deguonies difuzijai pagal DIN 4726.

Speciali molekulių tinklinė struktūra užtikrina didelį atsparumą temperatūrai ir slėgiui. Išvengiama įkirtimų ir įpjovimų įtrūkimo galimybė.

Galimi šių matmenų šildymo sistemos vamzdžiai:

14x2 mm, 16x2 mm, 17x2 mm ir 20x2 mm. Minimalus lenkimo spindulys yra 5 x d.

Klasifikavimas pagal DIN EN ISO 15875-2

Matmenys	Klasė 4	Klasė 5
14 x 2 mm	10 bar, Tmaks. 70 °C	10 bar, Tmaks. 90 °C
16 x 2 mm	10 bar, Tmaks. 70 °C	8 bar, Tmaks. 90 °C
17 x 2 mm	10 bar, Tmaks. 70 °C	8 bar, Tmaks. 90 °C
20 x 2 mm	10bar, Tmaks. 70 °C	8 bar, Tmaks. 90 °C

SLQ PE-RT 2 tipo grindų šildymo sistemos vamzdis

SLQ PE-RT nemodifikuotas grindų šildymo sistemos vamzdis pagamintas pagal DIN 16833 ir sandarus deguonies difuzijai pagal DIN 4726. PE-RT šildymo sistemos vamzdžiai pagaminti iš specialaus polietileno, kurio molekulių struktūra ir sudėtis užtikrina labai gerą šilumos stabilumą ir aukštą mechaninį stiprį, kai temperatūra siekia iki 70 °C.

Galimi šių matmenų šildymo sistemos vamzdžiai: 14 x 2 mm, 16 x 2 mm, 17 x 2 mm ir 20 x 2 mm. Minimalus lenkimo laipsnis yra 5 x d.

Klasifikavimas pagal DIN EN ISO 22391-2

Matmenys	Klasė 4	Klasė 5
14 x 2 mm	10 bar, Tmaks. 70 °C	8 bar, Tmaks. 90 °C
16 x 2 mm	8 bar, Tmaks. 70 °C	8 bar, Tmaks. 90 °C
17 x 2 mm	8 bar, Tmaks. 70 °C	6 bar, Tmaks. 90 °C
20 x 2 mm	6 bar, Tmaks. 70 °C	6 bar, Tmaks. 90 °C

SLQ PE-RT/AL/PE daugiasluoksniai vamzdžiai

Daugiasluoksnis SLQ PE-RT/AL/PE vamzdis sudarytas iš nemodifikuoto PE-RT 2 tipo vidinio vamzdžio, klijų sluoksnio, lazeriu suvirinto aliuminio vidinio vamzdžio, kito klijų sluoksnio ir išorinio PE apvalkalo. Jie pagaminti pagal DIN 16836 ir yra 100 % sandarūs deguonies difuzijai. Naudojant praktikoje, daugiasluoksniai šildymo sistemos vamzdžiai yra stabilios formos, tačiau klojant yra lankstūs.

Juos ne tik lengva kloti, bet jie pasižymi ir itin mažu pailgėjimo koeficientu.

Galimi šių matmenų šildymo sistemos vamzdžiai: 16 x 2 mm ir 18 x 2 mm. Minimalus lenkimo laipsnis yra 5 x d.

Slėgio / temperatūros aprova: 6 bar / Tmaks. 60 °C.

PE-MDXc 5S grindų šildymo sistemos vamzdis

PE-MDXc 5S grindų šildymo sistemos vamzdis pagal DIN 16894/95

– tai patobulintas PE-Xc vamzdis su specialiomis savybėmis, skirtas naudoti įrengiant grindų šildymo sistemą. Jo molekulinė struktūra yra tokia kaip PE-Xc vamzdžio, bet dėl MD-PE naudojimo yra itin lankstus.

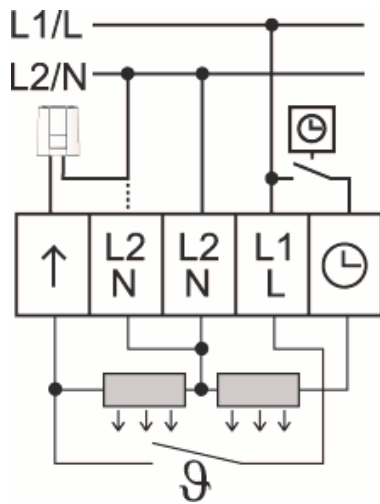
PE-MDXc šildymo sistemos vamzdis pagamintas taikant penkių sluoksnių technologiją. Deguonies barjeras yra vamzdžio viduryje todėl montuojant vamzdį jį pažeisti gana sunku.

Klasifikavimas pagal DIN 16894 : 2004-11

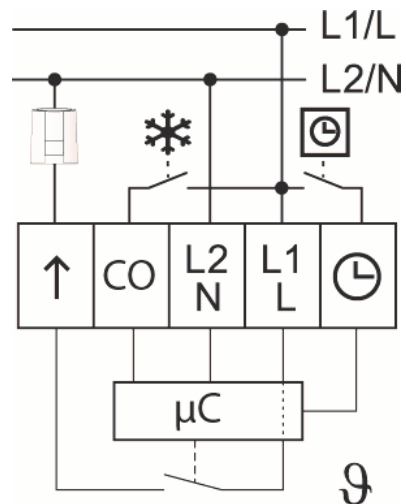
Matmenys	Klasė 4	Klasė 5
16 x 2 mm	6 bar, Tmaks. 70 °C	6 bar, Tmaks. 90 °C
18 x 2 mm	6 bar, Tmaks. 70 °C	6 bar, Tmaks. 90 °C
20 x 2 mm	6 bar, Tmaks. 70 °C	4 bar, Tmaks. 90 °C

TECEfloor laidinių kambario termostatų pajungimo schemos

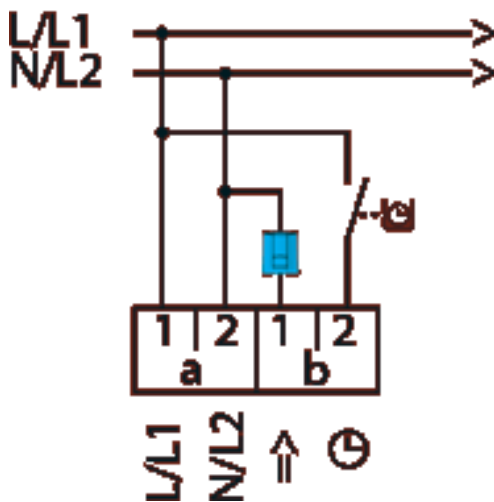
RT-A (šildymas)



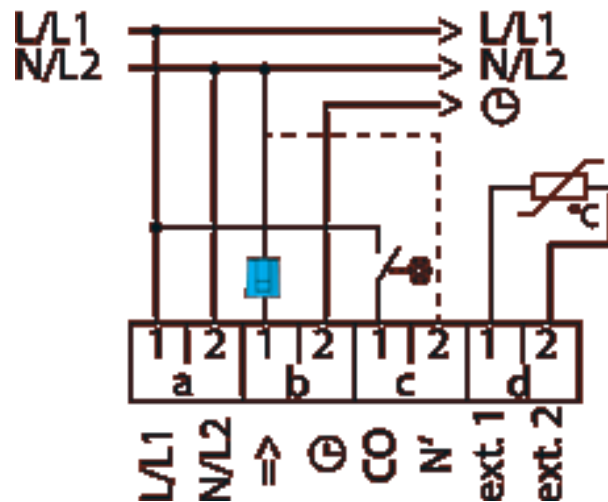
RT-A HK (šildymas / vėsinimas)



RT-D Standart

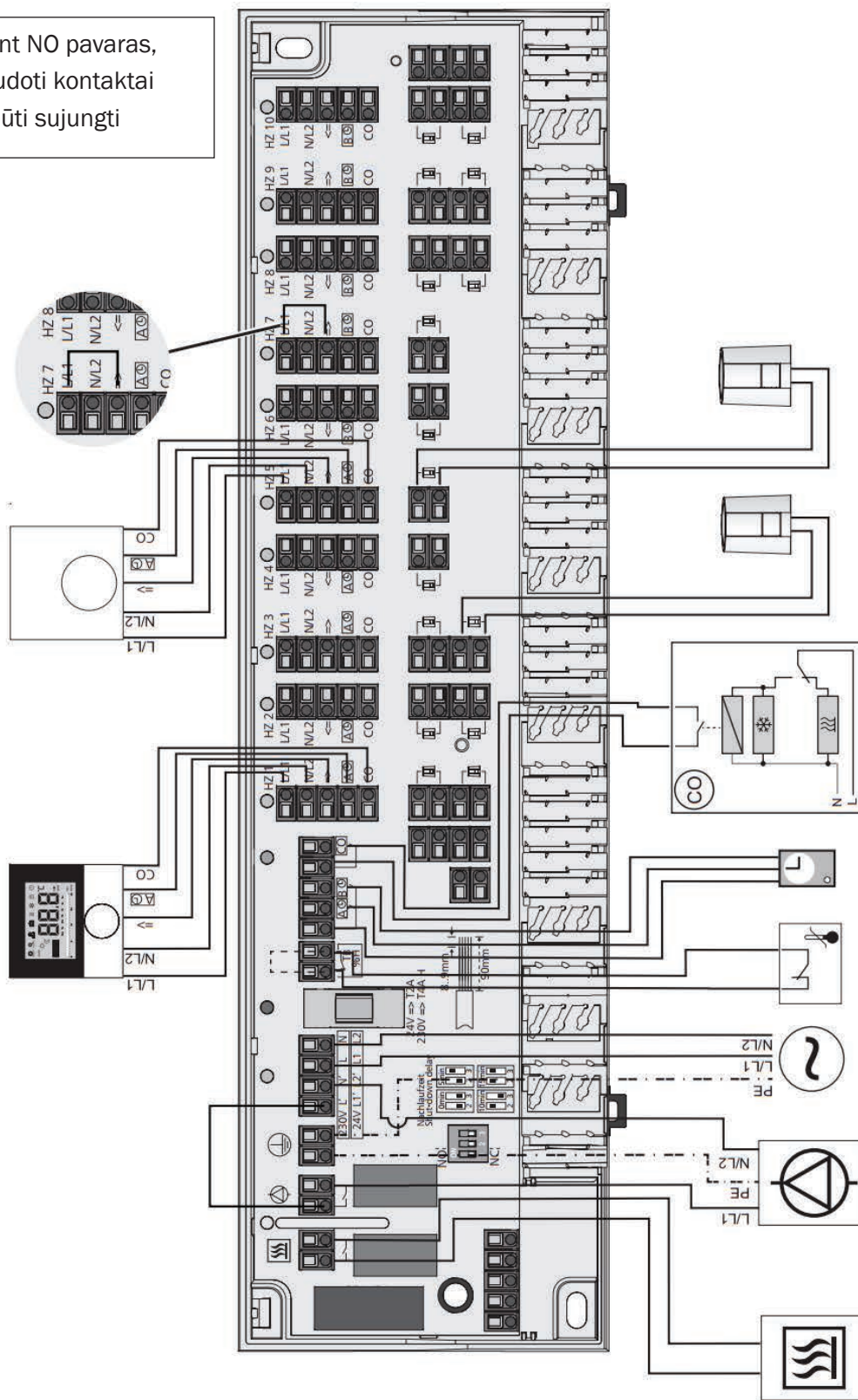


RT-D Control



TECEfloor laidinio komutacinio bloko pajungimo schema

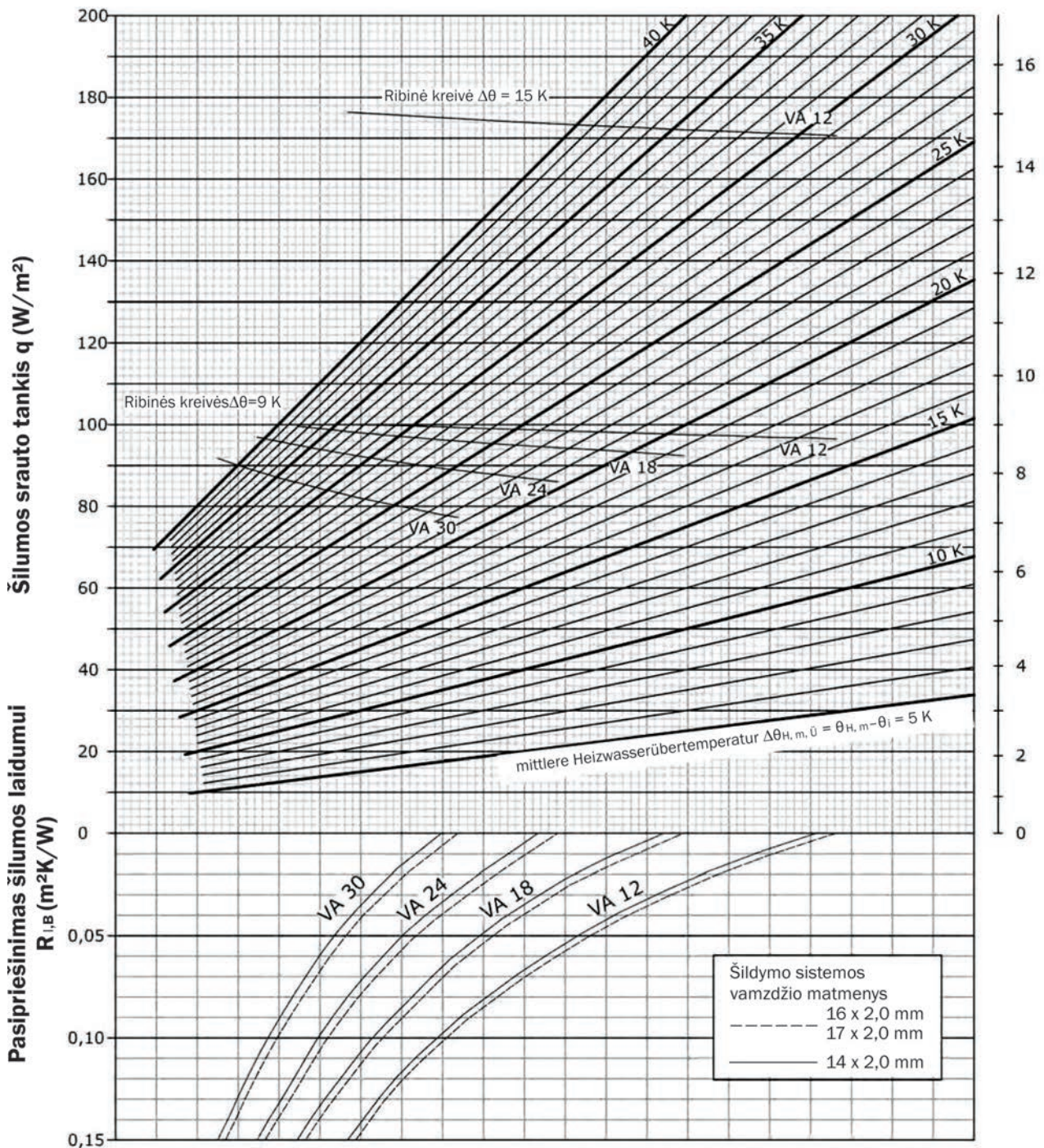
Naudojant NO pavaras,
nepanaudoti kontaktai
turi būti sujungti



Esamų kontaktų kiekis skiriasi priklausomai nuo pajungimo bloko modelio

TECEfloor šiluminės galios diagrama.

(Gumbuota plokštė ir 45 mm betono sluoksnis)



Ribinės kreivės $\Delta\theta = 9$ K gyvenamosioms zonoms

- Vidaus temperatūra $\theta_i = 20$ °C su maks. Grindų paviršiaus temperatūra $\theta_{F,max} = 29$ °C
- Vidaus temperatūra $\theta_i = 24$ °C su maks. Grindų paviršiaus temperatūra $\theta_{F,max} = 33$ °C

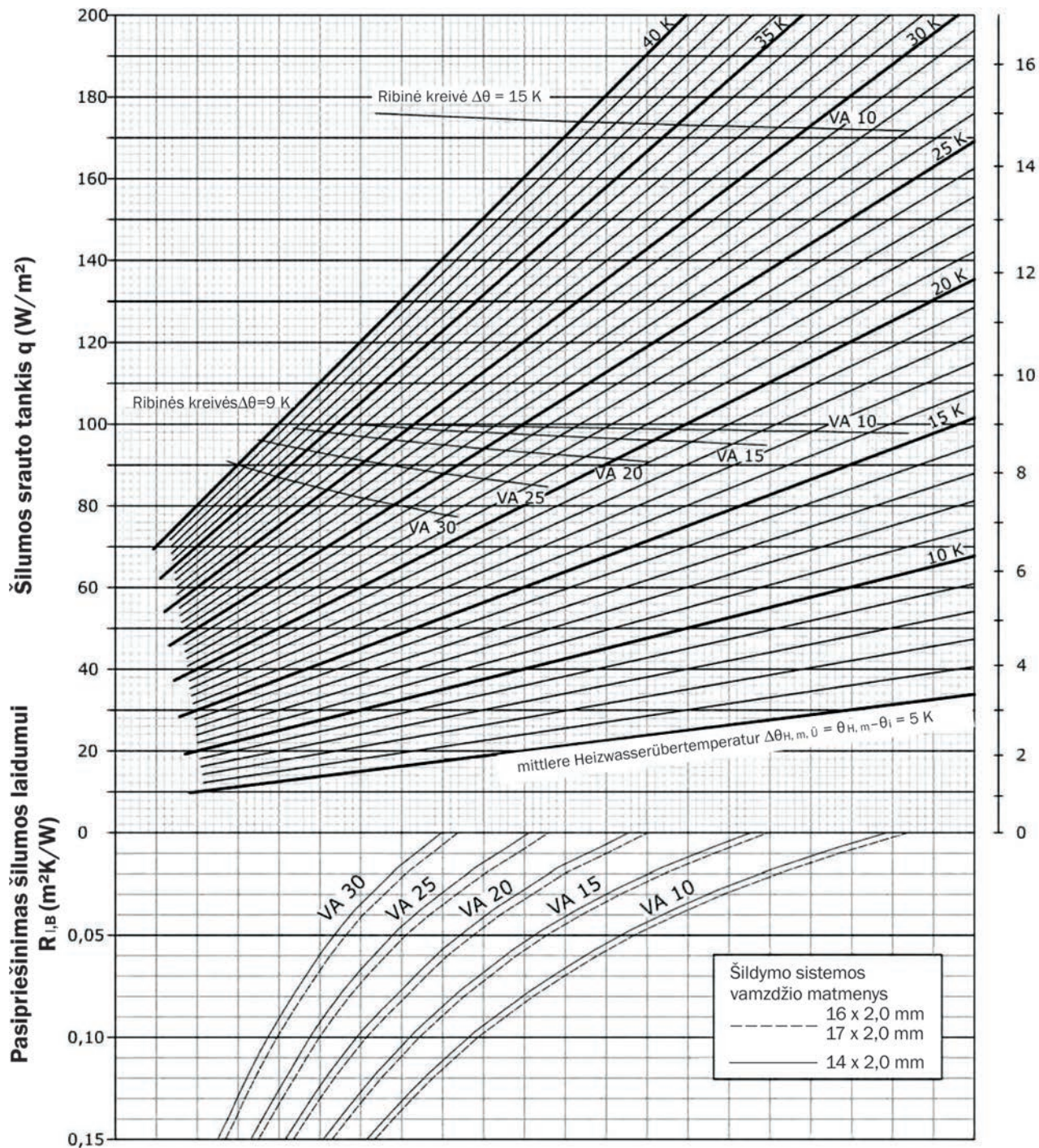
Ribinės kreivės $\Delta\theta = 15$ K ribinėms zonoms

- Vidaus temperatūra $\theta_i = 20$ °C su maks. Grindų paviršiaus temperatūra $\theta_{F,max} = 35$ °C

Negalima viršyti ribinių kreivių, tai yra apskaitos-ištekancio srauto temperatūra gali būti daugiausiai 2,5 kelvino didesnė nei ribinė temperatūra.

TECEfloor šiluminės galios diagrama.

(izoliacinė plokštė 30, ir 45 mm betono sluoksnis)



Ribinės kreivės $\Delta\theta=9$ K gyvenamosioms zonoms

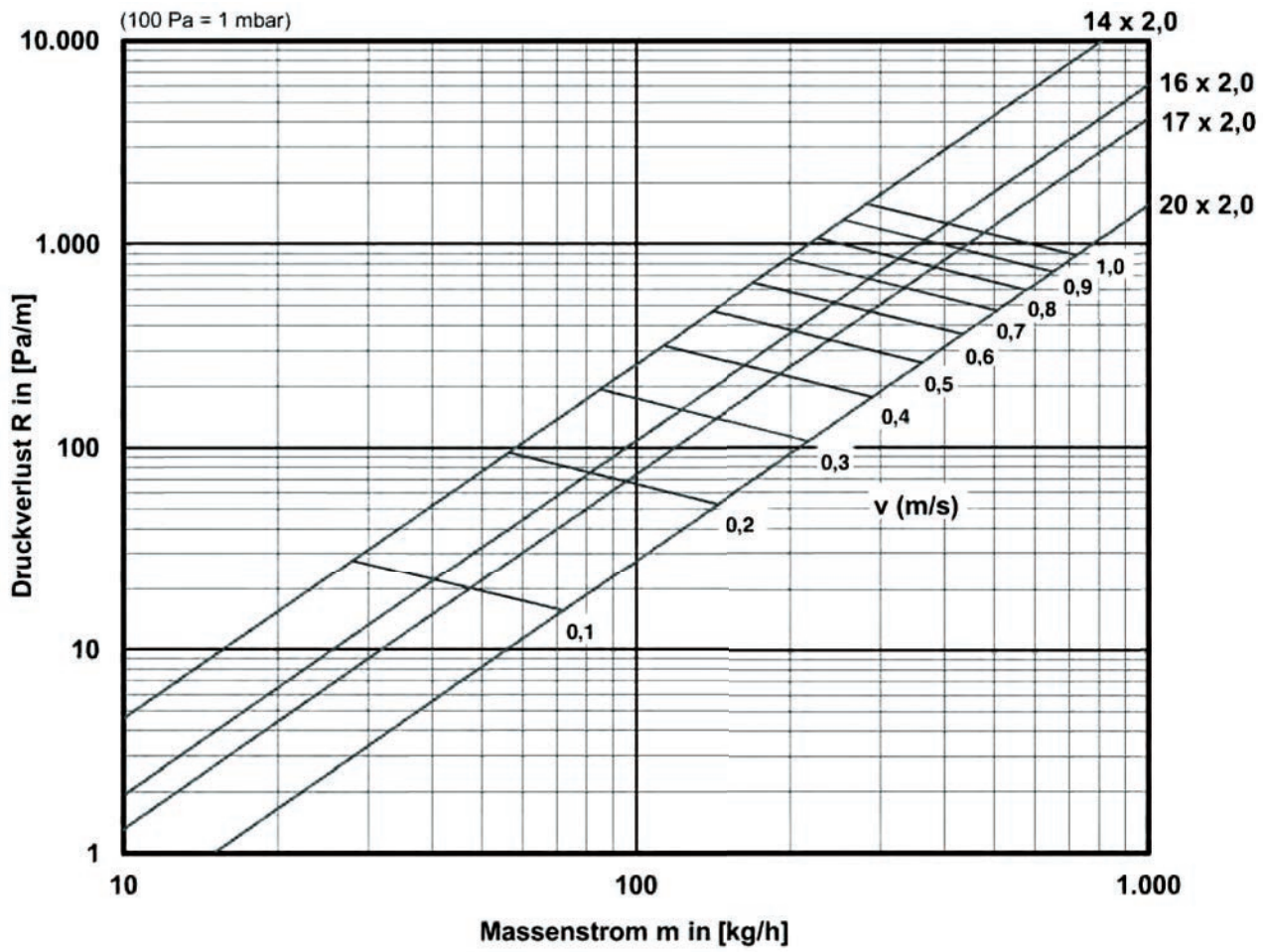
- Vidaus temperatūra $\theta_i = 20$ °C su maks. Grindų paviršiaus temperatūra $\theta_{F,max} = 29$ °C
- Vidaus temperatūra $\theta_i = 24$ °C su maks. Grindų paviršiaus temperatūra $\theta_{F,max} = 33$ °C

Ribinės kreivės $\Delta\theta = 15$ K ribinėms zonoms

- Vidaus temperatūra $\theta_i = 20$ °C su maks. Grindų paviršiaus temperatūra $\theta_{F,max} = 35$ °C

Negalima viršyti ribinių kreivių, tai yra apskaitos-ištekancio srauto temperatūra gali būti daugiausiai 2,5 kelvino didesnė nei ribinė temperatūra.

SLQ paviršiaus šildymo vamzdžių slėgio kritimo diagrama



„TECEfloor“ grindinio šildymo parametrų apskaitos lentelė (naudojant gumbuotą plokštę)

Paduodama/grįžtama temperatūra				35 / 27 °C				40 / 30 °C			
Grindų dangos šilumos laidumo koeficientas	Patalpos temperatūra	Vamzdžių klojimo žingsnis	Vamzdžio kiekis 1 m ²	Maksimali galia	Grindų paviršiaus temperatūra	Maksimalus vieno konkūro plotas		Maksimali galia	Grindų paviršiaus temperatūra	Maksimalus vieno konkūro plotas	
RI,B	ti	VA	L	q	to	Matm. 16	Dim. 18	q	to	Matm. 16	Dim. 18
m ² K/W	°C	(cm)	(m)	(W/m ²)	(°C)	(m ²)	(m ²)	(W/m ²)	(°C)	(m ²)	(m ²)
0,01 (keramika)	20 °C	12	8,3	60	25,7	14,9	19,8	82	27,5	13,8	18,4
		18	5,6	50	24,8	19,3	25,6	69	26,4	17,6	23,8
		24	4,2	43	24,2	23,3	31,2	59	25,6	21,6	29,0
		30	3,3	37	23,7	27,9	37,5	50	24,9	26,1	35,1
	24 °C	12	8,3	38	27,7	20,5	27,2	60	29,7	17,3	22,9
		18	5,6	32	27,2	26,5	35,1	50	28,8	22,3	29,7
		24	4,2	28	26,8	31,9	42,5	43	28,2	27,4	36,5
		30	3,3	23	26,4	39,6	52,5	37	27,7	32,7	43,5
0,05 (laminatas)	20 °C	12	8,3	48	24,7	17,4	23,2	65	26,1	16,3	21,7
		18	5,6	41	24,0	22,1	29,5	56	25,3	20,7	27,4
		24	4,2	36	23,6	26,6	35,5	49	24,7	24,7	33,1
		30	3,3	31	23,1	31,8	42,5	43	24,2	29,1	39,0
0,10 (kilimas)	20 °C	12	8,3	38	23,7	20,5	27,2	52	25,0	19,2	25,4
		18	5,6	34	23,4	25,4	33,7	46	24,4	23,8	31,5
		24	4,2	30	23,0	30,5	40,6	41	24,0	28,3	37,7
		30	3,3	27	22,7	35,1	46,8	37	23,7	32,7	43,5
0,15 (parketas)	20 °C	12	8,3	32	23,2	23,3	30,7	44	24,2	21,6	28,6
		18	5,6	29	22,9	28,4	37,8	40	23,9	26,3	34,7
		24	4,2	26	22,6	33,6	44,6	36	23,6	31,0	41,3
		30	3,3	23	22,4	39,6	52,5	32	23,2	36,3	48,3

Paduodama/grįžtama temperatūra				45 / 35 °C				50 / 40 °C			
Grindų dangos šilumos laidumo koeficientas	Patalpos temperatūra	Vamzdžių klojimo žingsnis	Vamzdžio kiekis 1 m ²	Maksimali galia	Grindų paviršiaus temperatūra	Maksimalus vieno konkūro plotas		Maksimali galia	Grindų paviršiaus temperatūra	Maksimalus vieno konkūro plotas	
RI,B	ti	VA	L	q	to	Matm. 16	Dim. 18	q	to	Matm. 16	Dim. 18
m ² K/W	°C	(cm)	(m)	(W/m ²)	(°C)	(m ²)	(m ²)	(W/m ²)	(°C)	(m ²)	(m ²)
0,01 (keramika)	20 °C	12	8,3	109	29,7	11,2	15,0	136	31,9	9,5	12,7
		18	5,6	92	28,3	14,2	19,3	115	30,2	12,1	16,4
		24	4,2	78	27,1	17,5	23,5	98	28,9	14,6	19,9
		30	3,3	67	26,2	21,0	28,2	84	27,7	17,4	24,0
	24 °C	12	8,3	87	31,9	13,2	17,6	114	34,1	10,8	14,5
		18	5,6	73	30,8	16,9	22,7	96	32,7	13,9	18,5
		24	4,2	63	29,9	20,6	27,6	83	31,5	16,8	22,6
		30	3,3	54	29,2	24,9	33,0	70	30,5	20,1	27,3
0,05 (laminatas)	20 °C	12	8,3	87	27,9	13,2	17,6	108	29,7	11,3	15,1
		18	5,6	75	26,9	16,6	22,1	94	28,4	14,0	18,9
		24	4,2	65	26,1	20,2	27,1	82	27,5	16,8	22,8
		30	3,3	57	25,4	23,7	31,8	71	26,6	20,1	27,0
0,10 (kilimas)	20 °C	12	8,3	70	26,6	15,5	20,6	87	27,9	13,2	17,6
		18	5,6	62	25,8	19,1	25,6	77	27,0	16,4	22,0
		24	4,2	55	25,2	22,8	30,5	68	26,3	19,4	26,2
		30	3,3	49	24,7	26,4	35,4	61	25,8	22,5	30,3
0,15 (parketas)	20 °C	12	8,3	59	25,6	17,5	23,3	74	26,8	14,9	19,8
		18	5,6	53	25,1	21,4	28,6	66	26,1	18,4	24,3
		24	4,2	48	24,7	25,2	33,6	60	25,7	21,4	28,8
		30	3,3	43	24,2	29,1	39,0	53	25,0	24,9	33,6

Galios lentelėje reikia atsižvelgti į toliau nurodytus duomenis

Betono sluoksnis: 45 mm

Patalpa, esanti apačioje, šildoma vienodai (izoliacija: R = 0,75 m²K/W)

Maks. šildymo kontūro plotas, kai slėgio nuostoliai siekia 200 mbar (įsk. prijungimo linija. 2 x 5 m)

TECEfloor – projektavimas

„TECEfloor“ grindinio šildymo parametrų apskaitos lentelė (naudojant izoliacinę plokštę skirta smeigėms)

Paduodama/grižtama temperatūra				35 / 27 °C				40 / 30 °C			
Grindų dangos šilumos laidumo koeficientas	Patalpos temperatūra	Vamzdžių klojimo žingsnis	Vamzdžio kiekis 1 m ²	Maksimali galia	Grindų paviršiaus temperatūra	Maksimalus vieno konkūro plotas		Maksimali galia	Grindų paviršiaus temperatūra	Maksimalus vieno konkūro plotas	
Rl,B	ti	VA	L	q	to	Matm. 16	Dim. 18	q	to	Matm. 16	Dim. 18
m ² K/W	°C	(cm)	(m)	(W/m ²)	(°C)	(m ²)	(m ²)	(W/m ²)	(°C)	(m ²)	(m ²)
0,01 (keramika)	20 °C	10	10,0	64	26,0	13,4	17,8	87	27,9	12,5	16,6
		15	6,6	56	25,4	16,7	22,2	76	27,0	15,6	20,9
		20	5,0	48	24,7	20,4	27,2	66	26,2	18,8	25,2
		25	4,0	42	24,2	24,0	32,3	58	25,5	22,3	29,8
	24 °C	30	3,3	37	23,7	27,9	37,5	50	24,9	26,1	35,1
		10	10,0	41	28,0	18,4	24,3	64	30,0	15,5	20,7
		15	6,6	35	27,5	23,4	31,1	56	29,3	19,5	26,0
		20	5,0	31	27,1	28,0	37,0	48	28,7	23,8	31,8
0,05 (laminatas)	20 °C	25	4,0	27	26,7	33,3	44,0	42	28,1	28,0	37,5
		30	3,3	23	26,4	39,6	52,5	37	27,7	32,7	43,5
		10	10,0	51	24,9	15,7	20,8	69	26,4	14,8	19,5
		15	6,6	45	24,4	19,5	26,1	61	25,8	18,3	24,3
0,10 (kilimas)	20 °C	20	5,0	40	23,9	23,4	31,0	54	25,2	21,8	29,2
		25	4,0	35	23,5	27,5	36,5	48	24,7	25,5	34,0
		30	3,3	31	23,1	31,8	42,3	43	24,2	29,1	39,0
		10	10,0	40	23,9	18,7	24,7	55	25,3	17,4	23,0
0,15 (parketas)	20 °C	15	6,6	36	23,6	23,0	30,3	50	24,8	21,2	28,1
		20	5,0	33	23,3	26,8	35,6	45	24,3	25,0	33,2
		25	4,0	30	23,0	30,8	41,0	41	23,9	28,8	38,0
		30	3,3	27	22,7	35,1	46,8	37	23,7	32,7	43,5
0,15 (parketas)	20 °C	10	10,0	33	23,3	21,4	28,2	46	24,4	19,6	26,0
		15	6,6	30	23,0	26,1	34,5	42	24,2	24,0	31,7
		20	5,0	28	22,8	30,0	40,0	38	23,7	28,2	37,4
		25	4,0	25	22,6	35,0	46,5	35	23,5	32,0	42,5
		30	3,3	23	22,4	39,6	52,5	32	23,2	36,3	48,0

Paduodama/grižtama temperatūra				45 / 35 °C				50 / 40 °C			
Grindų dangos šilumos laidumo koeficientas	Patalpos temperatūra	Vamzdžių klojimo žingsnis	Vamzdžio kiekis 1 m ²	Maksimali galia	Grindų paviršiaus temperatūra	Maksimalus vieno konkūro plotas		Maksimali galia	Grindų paviršiaus temperatūra	Maksimalus vieno konkūro plotas	
Rl,B	ti	VA	L	q	to	Matm. 16	Dim. 18	q	to	Matm. 16	Dim. 18
m ² K/W	°C	(cm)	(m)	(W/m ²)	(°C)	(m ²)	(m ²)	(W/m ²)	(°C)	(m ²)	(m ²)
0,01 (keramika)	20 °C	10	10,0	117	30,3	10,1	13,5	145	32,7	8,6	11,5
		15	6,6	101	29,2	12,6	17,0	127	31,2	10,7	14,4
		20	5,0	88	28,0	15,2	20,4	110	29,8	12,8	17,4
		25	4,0	77	27,1	18,0	24,3	96	28,7	15,0	20,5
	24 °C	30	3,3	67	26,3	21,0	28,2	84	27,7	17,4	23,7
		10	10,0	93	32,4	11,9	15,8	122	34,8	9,7	13,1
		15	6,6	81	31,5	14,9	19,8	107	33,6	12,0	16,2
		20	5,0	70	30,6	18,0	24,2	93	32,4	14,6	19,6
0,05 (laminatas)	20 °C	25	4,0	62	29,8	21,0	28,3	81	31,4	17,3	23,3
		30	3,3	53	29,1	24,9	33,6	70	30,5	20,1	27,3
		10	10,0	92	28,3	12,0	16,0	115	30,2	10,2	13,6
		15	6,6	81	27,5	14,9	19,8	102	29,1	12,6	16,8
0,10 (kilimas)	20 °C	20	5,0	72	26,7	17,6	23,8	90	28,1	15,0	20,2
		25	4,0	64	26,0	20,5	27,8	80	27,3	17,3	23,5
		30	3,3	57	25,4	23,7	31,8	71	26,6	20,1	27,0
		10	10,0	73	26,8	14,2	18,8	92	28,3	12,0	16,0
0,15 (parketas)	20 °C	15	6,6	66	26,2	17,3	23,1	83	27,6	14,7	19,5
		20	5,0	60	25,7	20,2	27,0	75	26,9	17,2	23,0
		25	4,0	54	25,2	23,5	31,3	67	26,3	20,0	26,8
		30	3,3	49	24,7	26,4	35,4	61	25,8	22,5	30,3
0,15 (parketas)	20 °C	10	10,0	61	25,8	16,1	21,3	76	27,0	13,7	18,2
		15	6,6	56	25,3	19,5	25,8	69	26,5	16,8	22,4
		20	5,0	51	24,9	22,8	30,4	63	26,0	19,6	26,0
		25	4,0	47	24,5	26,0	34,5	58	25,5	22,3	29,8
		30	3,3	43	24,2	29,1	39,0	53	25,1	24,9	33,6

Įvairaus skersmens vamzdžių šilumos atidavimo palyginimas (skaičiuojant su "HEAT2")

Žingsnis [cm]	Vamzdžio Diam.	q[W/m ²]	Padengimas	Skirtumas
15	14 x 2,0	52,8	97,4 %	-2,6 %
	16 x 2,0	54,2	100,0 %	0,0 %
	17 x 2,0	54,7	100,9 %	0,9 %
	18 x 2,0	55,1	101,7 %	1,7 %
	20 x 2,0	56,2	103,7 %	3,7 %
20	14 x 2,0	48	98,0 %	-2,0 %
	16 x 2,0	49,8	100,0 %	0,0 %
	17 x 2,0	50,3	101,0 %	1,0 %
	18 x 2,0	50,8	102,0 %	2,0 %
	20 x 2,0	52,5	105,4 %	5,4 %

		Maksimalus šildymo plotas ir kontūro ilgis ($\Delta t = t_v - t_r = 10 \text{ K}$)					
		Žingsnis 150 (75 W/m ²)		Žingsnis 200 (60 W/m ²)		Žingsnis 300 (45 W/m ²)	
Δp	Vamzdžio Diam.	L max [m]	A max [m ²]	L max [m]	A max [m ²]	L max [m]	A max [m ²]
250	14 x 2,0	91	13,6	88	17,6	82	24,6
	16 x 2,0	125	18,7	121	24,2	113	33,9
	17 x 2,0	143	21,4	139	27,8	130	39,0
	18 x 2,0	163	24,4	158	31,6	148	44,4
	20 x 2,0	205	30,7	199	39,8	186	55,9

Šilumos atidavimas pagrįstas:

- betono sluoksnis virš vamzdžio: 45 mm
- grindų dangos šiluminė varža : 0,10 m²K/W
- patalpos temperatūra: 20 °C
- paduodamo/grįžtamo šilumnešio temperatūra: 40/30 °C

TECEfloor – Projektavimo programos Instalsystem

Programų rinkinys InstalSystem-TECE Baltikum skirtas projektuotojams, darbų vadovams ir vykdytojams, o taip pat aptarnavimo ir priežiūros specialistams.

Pavadinimas	Pak. 1	Eur/vnt.
Instal – therm/heat&energy	1 vnt.	neto 177,25
Instal-san	1 vnt.	neto 118,17

Programų paskirtis ir galimybės

Instal – therm

Tai braižymo-skaičiavimo programa skirta radiatorinio (vienvamzdei, dvivamzdei, kolektorinei) ir grindinio (sienų) šildymo sistemų projektavimui. Remiantis duotais brėžiniais paskaičiuojama sistemos hidraulika, pagal šilumos poreikį automatiškai parenkami vamzdžių diametrai, radiatoriai, reguliavimo armatūra, fasoninės dalys.

Rezultate atspausdinami brėžiniai ir pilna medžiagų specifikacija.

Instal-heat&energy

Programa glaudžiai susijusi su Instal-therm. Ji skirta šilumos nuostolių skaičiavimams įvertinant vietovės, kurioje bus projektuojamas statomas pastatas, žemiausias temperatūras pagal duomenis gautus iš Lietuvos meteorologinių stočių.

Sukurtas brėžinys yra bendras abiem programoms (Instal-heat&energy ir Instal-therm). Šilumos nuostoliai apskaičiuojami patalpoms (įvertinant pastato konstrukcijų varžą). Rezultatai išsaugomi faile (ISB), kurį po to galite panaudoti projektuojant pastato šildymo sistemą.

Instal-san

Programa Instal-san skirta šalto ir karšto vidaus vandentiekio sistemų projektavimui. Programoje yra pagrindiniai santechniniai prietaisai su nustatytais parametrais, jais naudojantis galima apskaičiuoti sistemos hidrauliką, diametrus bei gauti specifikaciją.

Turint brėžinį DWG arba JPG failo pavidale galima jį importuoti į programą, padarius projektą vėl konvertuoti į DWG, JPG, PDF formatus. Specifikacijas galima spausdinti iš programos arba išsaugoti XLS formatu.

Instal SYSTEM projektavimo programos skaičiavimams naudojami TECE vamzdžiai ir jungtys, žinomiasių gamintojų radiatoriai bei armatūra. Naujaisi katalogai nemokamai atnaujinami internetu.

